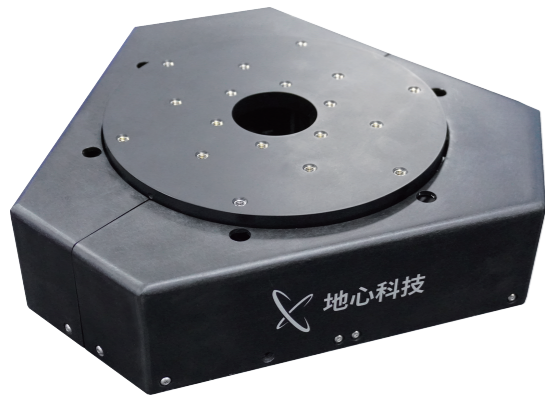


ZTT-V2系列

行业运动系统



产品特点 Product Features

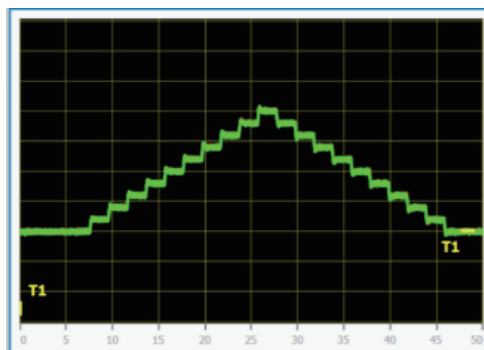
- 升降(Z)和调平 (Tip-tilt) 一体平台
- 采用球形铰链结构, 多轴联动控制
- 结构紧凑, 侧面高度低
- Z向微动步距20nm, Tip-tilt微动步距0.05 arc sec
- 采用直线电机驱动, 具备较好的动态性能

产品简介 Product Introduction

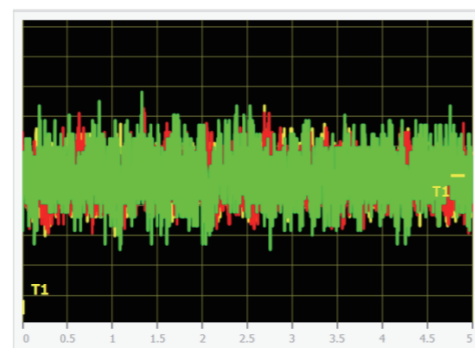
ZTT-V2是垂直升降与水平调平三轴一体式精密定位平台, 利用直线电机驱动, 采用精密球形铰链耦合, 具备非常优秀的微动精度和动态性能。整体高度小, 尺寸精巧, 刚性高, 负载能力可达10kg, 兼容洁净室环境使用。

ZTT-V2在具备点到点静态定位精度的同时, 还具备非常突出的动态精度, 可以适应对微动和动态跟随误差要求严格的晶圆检测、光学对准、面板检测或者无掩膜光刻等应用, 根据传感器聚焦高度实时调整高度和角度姿态, 全方位解决客户的运动控制难题。

■ ZTT-V2平台最小步进测试



Z向20nm步进



各轴在位稳定性

产品规格 Product Specifications

轴名称	Z	θ_x	θ_y
有效行程\Travel	5mm	2°	2°
定位精度\Accuracy	$\pm 0.3 \mu\text{m}$	NA	NA
重复定位精度\Bi-Repeatability	$\pm 0.1 \mu\text{m}$	$\pm 0.1 \text{ arcsec}$	$\pm 0.1 \text{ arcsec}$
最大速度\Maximum Speed (1)	20 mm/s	NA	NA
最大加速度\Maximum Acceleration (1)	1 g	NA	NA
最小步进量\Minimum Incremental step (2)	20nm	0.05 arcsec	0.05arcsec
最大负载\Load Capacity		10 kg	
平台重量\Stage Mass		8 kg	
平台材质\Material		铝	
平均无故障时间\MTBF		27,000 Hours	

备注:

- (1) 空载, 需配置相应功率的放大器;
- (2) 默认测试点位置为台面上方25 mm。

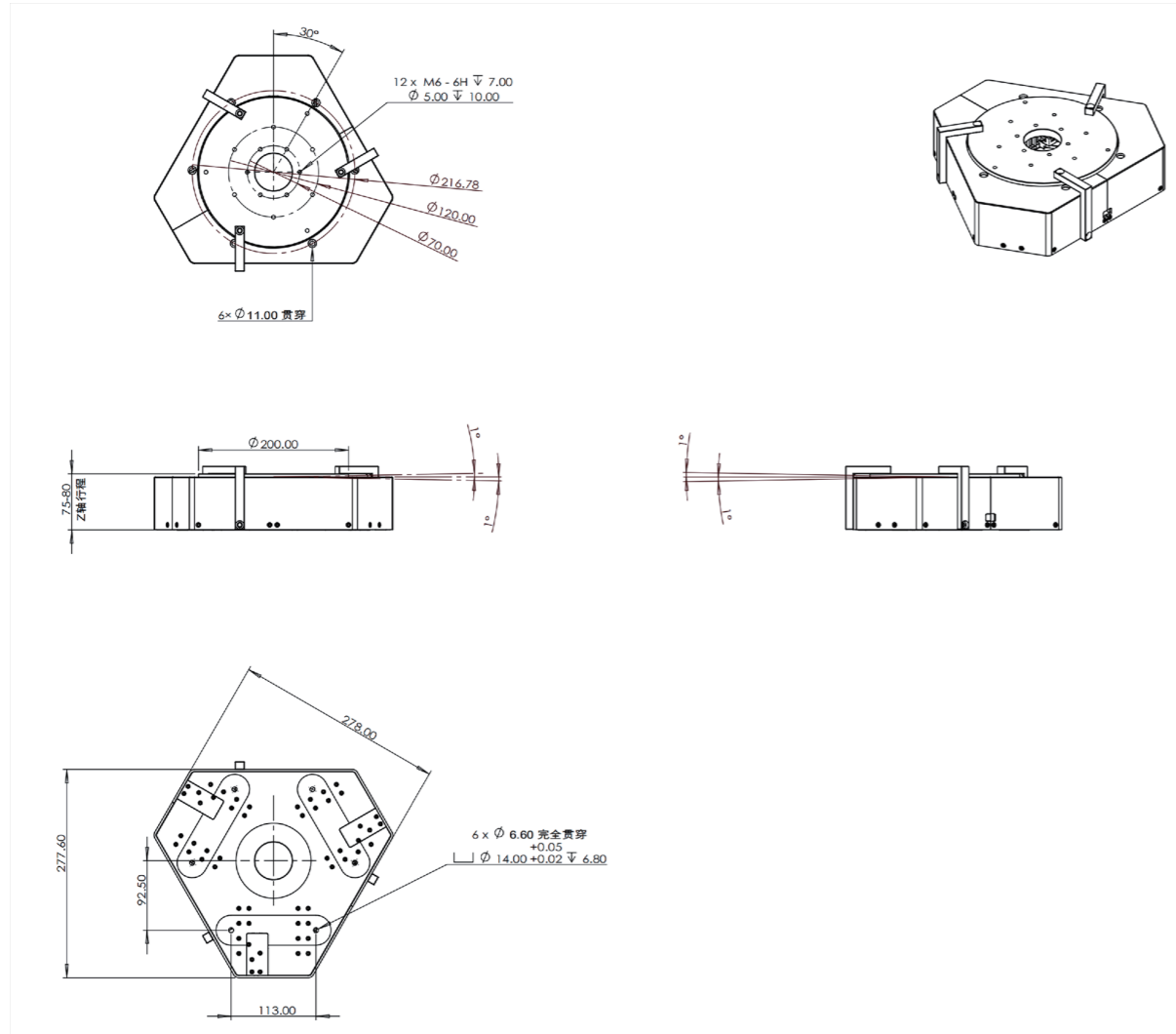
产品配置选项 Product Configuration Options

产品系列	台面大小	反馈
ZTT-V2	-200	-AS

■ 反馈选项

-AS	VPP 1伏正弦模拟量输入
-----	---------------

产品尺寸 Product Dimensions



备注:

- (1) 单位: mm;
- (2) 线缆接头未显示。

直线台

转台

升降台

龙门系统

行业运动系统

直线电机