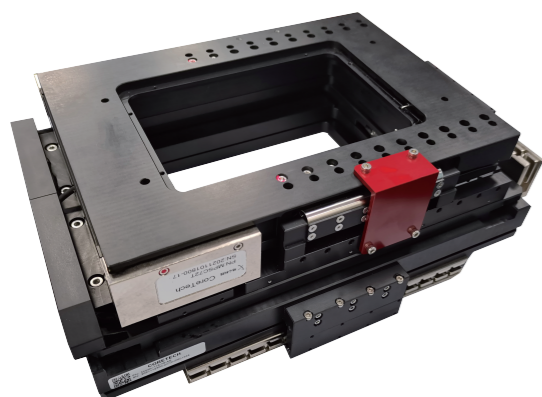


MicroL-Z系列

行业运动系统



产品特点 Product Features

- MicroL-Z 是XYZ一体式设计直驱平台
- 采用直线电机直接驱动，无丝杠间隙
- XY轴可以完成快速扫描和整定，Z轴具有较好的动态聚焦能力
- 3轴一体设计，低侧面高度，阿贝误差小
- 采用大中空设计，最大中空尺寸达到150mm*100mm
- XY行程范围115mm*75mm，Z轴行程1.5mm或5mm
- 重复定位精度±0.5μm，定位精度±1.5μm
- XYZ可作为3轴整体使用，也可以单独分离Z轴

产品简介 Product Introduction

MicroL-Z是亚微米级定位精度的XYZ一体式精密定位平台，采用三轴一体式结构，可以根据客户要求分离成大中空的XY轴和单独的Z轴。MicroL-Z利用直线电机直驱控制，XY轴采用直线电机驱动，无丝杠传动环节，因此有较好的动态性能，可以完成快速扫描和整定。Z轴具有良好的动态聚焦能力，可以在150ms内完成1μm步进，整定到±150nm。

MicroL-Z系列三轴平台采用大中空设计，最大中空尺寸达到150mm*100mm，适用于生物组织结构观测和膜厚测量等应用，XY轴完成“弓”字型折返扫描的同时，Z轴还可以根据应用需求完成调焦运动，保证精准的捕捉扫描图像。在某些相机景深较短的应用中，都能快速协同步进稳定和快速聚焦，可以大大提高效率和成像质量。

产品规格 Product Specifications

轴号	X	Y	Z	
有效行程\Travel	115mm	75mm	1.5mm	5mm
定位精度\Accuracy	±1.5 μm	±1.5 μm	±1 μm	
重复定位精度\Bi-Repeatability	±0.5 μm	±0.5 μm	±0.5 μm	
俯仰\Pitch	20 arc sec	20 arc sec	10 arc sec	20 arcsec
偏摆\Yaw	40 arc sec	40 arc sec	10 arc sec	20 arcsec
直线度\Straightness	±4 μm	±4 μm	±2 μm	±4 μm
平面度\Flatness	±4 μm	±4 μm	±2 μm	±4 μm
正交性\Orthogonality	15 arc sec		NA	
最大速度\Maximum Speed (1)	200 mm/s		30 mm/s	
最大加速度\Maximum Acceleration (1)	0.5 g	0.5 g	0.3 g	
持续推力\Continuous Force	21 N	21 N	21 N	
峰值推力\Peak Force	147 N	147 N	147 N	
最大负载\Load Capacity			3 kg	
平台重量\Stage Mass(No Motor)			5kg	
最小步进量\Minimum Incremental step (2)			100 nm	
平台材质\Material			铝	
平均无故障时间\MTBF			27,000 Hours	

备注:

- (1) 空载测试;
- (2) 适配-AS反馈，配置线性放大器;
- (3) 默认测试点位置为台面上方25 mm，单轴指标，多轴系统的性能指标与实际载荷和工作点位置有关;
- (4) 其他行程可定制。

产品配置选项 Product Configuration Options

产品系列	轴名称	行程	反馈
Micro	-L	-115-75	-AS
	-Z	-0015	-TTL010
		-005	-TTL005

■ 轴名称

-L	XY轴
-Z	Z轴

行程选项

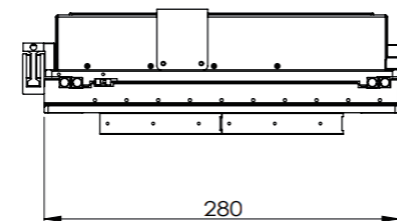
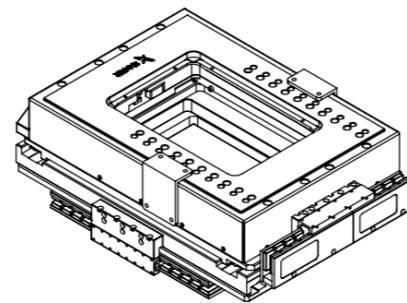
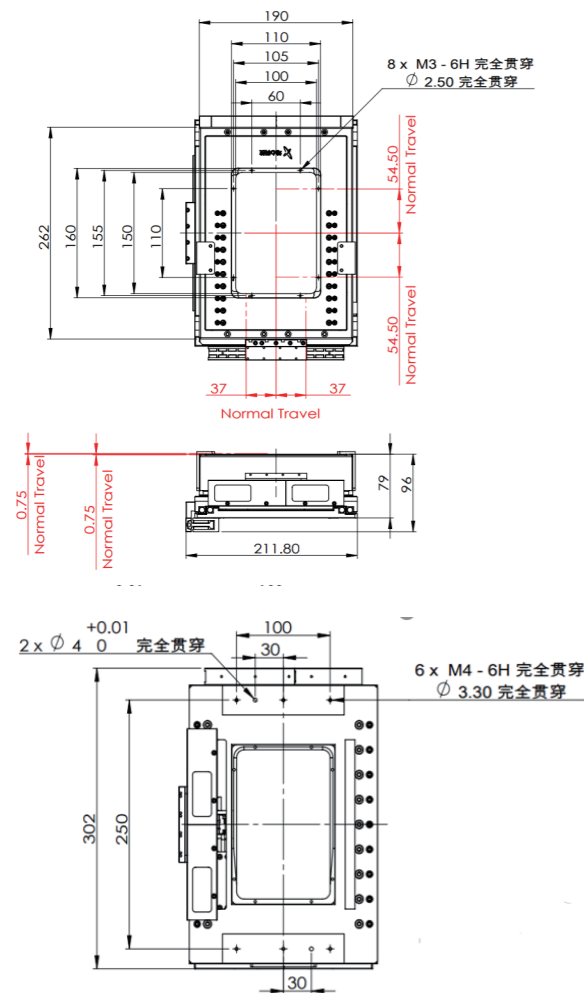
-115-75	XY轴行程 115 mm*75 mm
-0015	Z轴行程 1.5 mm
-005	Z轴行程 5 mm

反馈选项

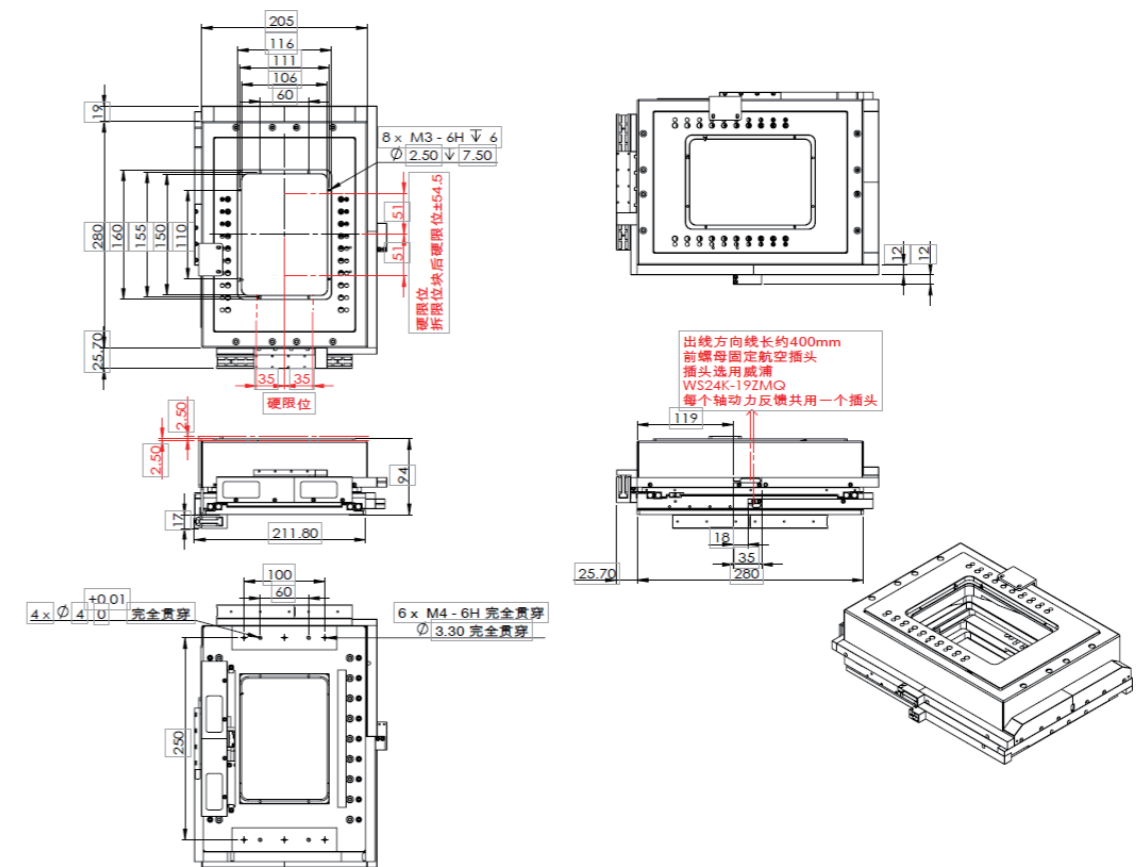
-AS	VPP 1伏正弦模拟量输入
-TTL010	10nm分辨率数字量TTL信号输入
-TTL005	5nm分辨率数字量TTL信号输入

产品尺寸 Product Dimensions

MicroL-1.5Z



MicroL-5Z



备注:
 (1) 单位: mm;
 (2) 线缆接头未显示.