

VC60-5系列

直驱升降台



产品特点 Product Features

- 基于高性能ART系列纳米平台集成
- 3~6个轴串联运动
- 所有轴非接触式直驱形式提升产能
- 直线轴最小步进为5 nm，转轴最小步进为0.05 arcsec
- 多种配置和选项灵活搭配
- 配置工业标准能量计的模拟输入接口

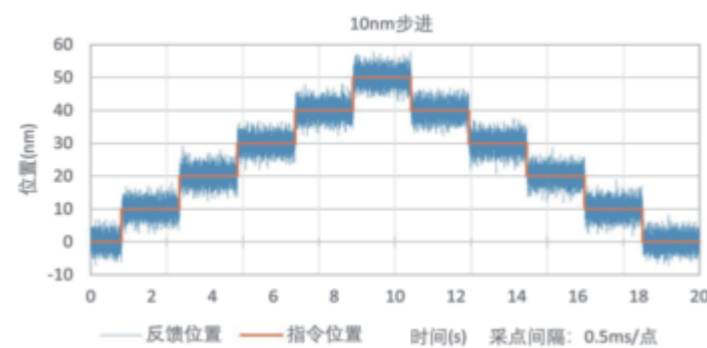
产品简介 Product Introduction

VC60-5是纳米级定位精度的托举运动升降平台，采用直线电机驱动及交叉滚柱导轨，具备非常优秀的动态性能和定位精度，空载截止频率可达120Hz以上。

VC60-5系列升降台是ART130系列水平运动平台的有效补充，可以与ART130或者ART130XY组成不同的多轴配置来满足客户应用，在一些需要快速聚焦的应用中，VC60-5的出色动态性能使其足以满足严苛的技术要求。例如，在基因测序应用中VC60-5安装350g负载以10Hz的正弦频率做20μm振幅往复运动，运动过程中动态跟随误差小于1μm，VC60-5实测数据是0.78μm，能快速准确地完成实时聚焦动作。

VC60-5系列升降台在结构紧凑小巧的同时具备强劲的驱动能力，最大速度80mm/s，空载加速度可达0.5g。配置线性放大器，带隔振实验室环境下，VC60-5平台的在位稳定性和最小步进量可以小于10nm，主要应用于通讯领域的光纤耦合、半导体领域的晶圆缺陷检测、生物医疗领域的基因测序等场景，可以根据客户的应用提供灵活的定制方案。

VC60-5系列升降台最小步进测试



Theta轴空载转速12000°/s (2000rpm) 下高速运动的速度反馈

产品规格 Product Specifications

平台型号\Model	VC60-5
有效行程\Travel	5 mm
定位精度\Accuracy	±250 nm
重复定位精度\Bi-Repeatability	±150 nm
俯仰\Pitch	10 arc sec
横滚\Roll	10 arc sec
偏摆\Yaw	10 arc sec
直线度\Straightness (1)	±1.0 μm
平台重量\Stage Mass	760 g
最大负载\Load Capacity (2)	500 g
分辨率\Resolution (3)	1 nm
最小步进量\Minimum Incremental step (3)	10 nm
在位稳定性\In Position Stability (3)	10 nm
最大速度\Maximum Speed (4)	80 mm/s
最大加速度\Maximum Acceleration (4)	0.8 g
平台材质\Material	铝
平均无故障时间\MTBF	27,000 Hours

备注:

- (1) 平行或垂直于升降方向测量;
- (2) 沿轴线方向受力;
- (3) 适配-AS反馈，配置线性放大器;
- (4) 空载测试;
- (5) 默认测试点位置为台面前方25 mm。

产品配置选项 Product Configuration Options

产品系列	行程 (mm)	反馈
VC60	-5	-AS

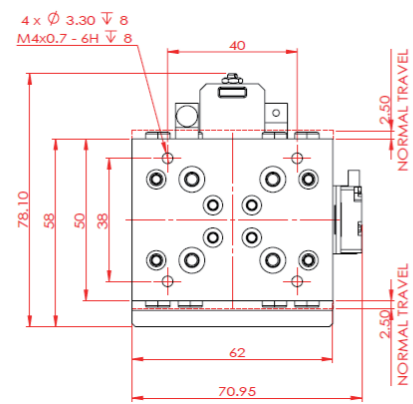
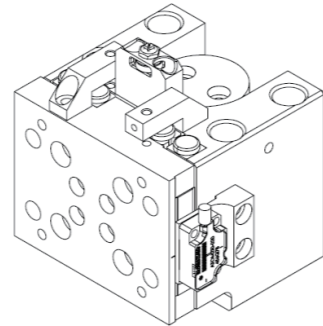
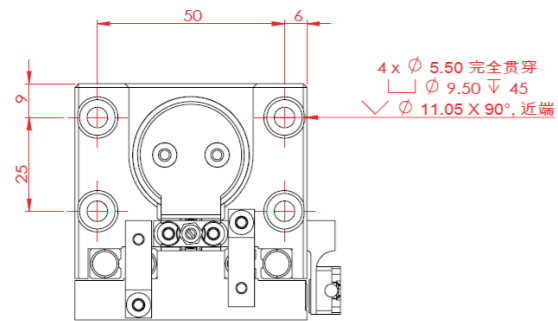
行程选项

-5	5mm行程升降台
----	----------

反馈选项

-AS	VPP 1伏正弦模拟量输入
-----	---------------

产品尺寸 Product Dimensions



备注:
 (1) 单位: mm;
 (2) 线缆接头未显示。

直线台

转台

升降台

龙门系统

标准运动系统

直线电机