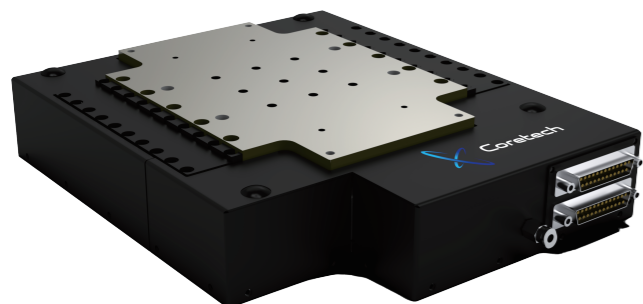


# SurfaceZ系列

## 直驱升降台



### 产品特点 Product Features

- 高精度直驱升降台
- 高动态性能（空载截止频率大于120Hz）
- 低侧向高度，适合空间紧凑应用场景
- 可内置气动平衡，最大负载15kg
- 可与Surface-Theta或者直线轴组成多轴系统
- 分辨率1nm，重复定位精度±100nm，定位精度±200nm
- 在位稳定性5nm（配置线性驱动器，带隔振实验室环境）

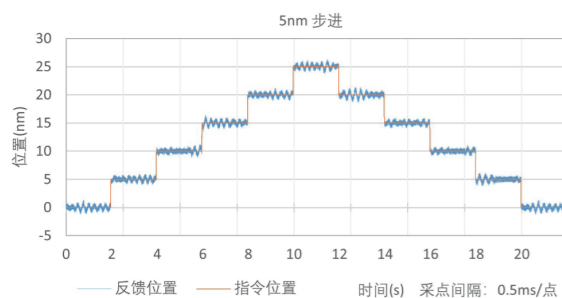
### 产品简介 Product Introduction

SurfaceZ是纳米级定位精度的垂直运动Z向平台，采用直线电机驱动及交叉滚柱导轨，具备非常优秀的动态性能和定位精度，空载截止频率可达200Hz以上。

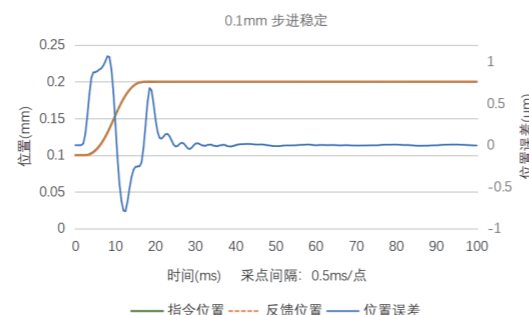
SurfaceZ升降台是Surface系列运动平台的有效补充，可以与Surface-Theta或者Surface-350-350平面气浮组成多轴系统来满足客户应用。在一些高端半导体应用案例中，对整体运动系统有苛刻的精度和几何性能要求，Surface系列可以为这类应用提供整体解决方案。SurfaceZ平台侧向高度低，阿贝误差小且节省空间，内置气动平衡装置最大承载15kg负载，可以同时满足重负载，高精度和低侧面的要求。

SurfaceZ平台结构紧凑小巧，但是有较高的定位精度，配置线性放大器，带隔振实验室环境下，SurfaceZ平台的在位稳定性和最小步进量可以小于5nm，主要应用于半导体领域的光刻、检测和封装、外形轮廓测量、生物医疗领域的基因测序等，可以根据客户的应用提供灵活的定制方案。

#### SurfaceZ系列升降台最小步进测试



5nm 步进（配置线性放大器）



0.1mm 步进，50ms整定到±50nm

### 产品规格 Product Specifications

平台型号\Model	Surface Z-005	Surface Z-010
有效行程\Travel	5 mm	10mm
定位精度\Accuracy	±200 nm	±300 nm
双向重复定位精度\Bi-Repeatability	±100 nm	±150 nm
俯仰\Pitch	15 arc sec	20 arc sec
偏摆\Yaw	15 arc sec	20 arc sec
直线度\Straightness (1)	±1.5 μm	±2 μm
平台重量\Stage Mass	4.5 kg	5.5 kg
最大负载\Load Capacity (2)	8 kg	8 kg
分辨率\Resolution (3)		1 nm
在位稳定性\In Position Stability (3)		5 nm
最小步进量\Minimum Incremental step (3)		5 nm
最大速度\Maximum Speed (4)		5 mm/s
最大加速度\Maximum Acceleration (4)		0.7 g
持续推力\Continuous Force		23 N
峰值推力\Peak Force		170 N
平台材质\Material		铝
平均无故障时间\MTBF		27,000 Hours

备注:

- (1) 平行或垂直于楔形块方向测量;
- (2) 沿轴线方向受力; 不带气动平衡负载能力为8kg;
- (3) 适配-AS反馈, 配置线性放大器;
- (4) 空载测试;
- (5) 默认测试点位置为台面上方25 mm, 单轴指标, 多轴系统的性能指标与实际载荷和工作点位置有关;
- (6) 其他行程可定制。

### 产品配置选项 Product Configuration Options

产品系列	行程 (mm)	反馈
Surface Z	-005	-AS
	-010	

#### 行程选项

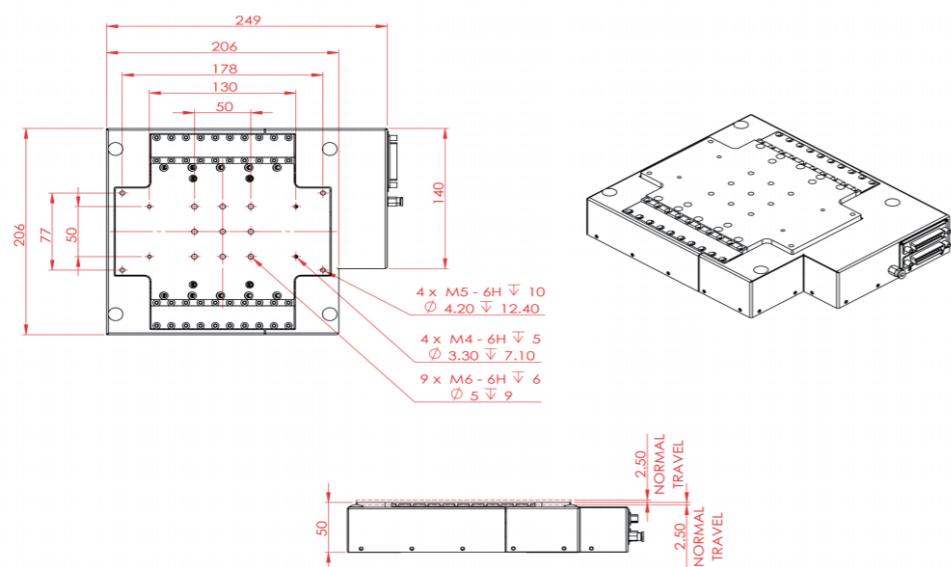
-005	5mm行程升降台
-010	10mm行程升降台

■ 反馈选项

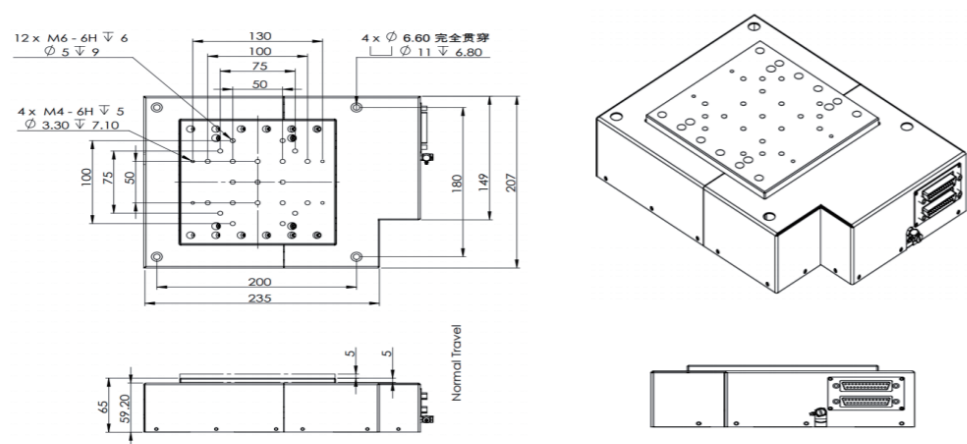
-AS	VPP 1伏正弦模拟量输入
-----	---------------

产品尺寸 Product Dimensions

■ Surface Z-005



■ Surface Z-010



备注:  
(1) 单位: mm。

直线台

转台

升降台

龙门系统

标准运动系统

直线电机