

ART165V-5系列

直驱升降台



产品特点 Product Features

- 高精度直驱升降台
- 高动态性能（空载截止频率大于150Hz）
- 交叉滚珠导轨
- 无需气缸配重
- 丰富的组合选项（SMH165系列XZ, XYZ）
- 分辨率1nm, 重复定位精度±100nm, 定位精度±200nm
- 在位稳定性5nm（配置线性驱动器, 带隔振实验室环境）

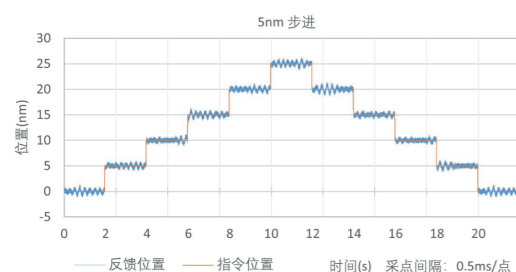
产品简介 Product Introduction

ART165V-5是纳米级定位精度托举运动升降平台，直采用线电机驱动及交叉滚珠导轨，具备非常优秀的动态性能和定位精度，空载截止频率可达150Hz以上。

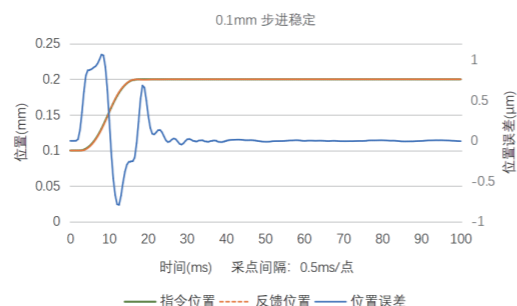
ART165V-5系列升降台是ART系列水平运动平台的有效补充，相比ART130V-5台面宽度有所增加，承载能力更大，可以与SMH165LM/SMH165SD直线平台组成不同的多轴配置来满足客户应用。在一些需要快速聚焦的应用中，ART165V-5的出色动态性能使其足以满足严苛的技术要求。例如，在基因测序应用中ART165V-5安装1.7kg负载步进1μm，步进整定到±50nm误差范围，能在15ms时间内完成包括加减速和整定在内的所有动作，能快速准确的完成实时聚焦动作。

ART165V-5系列升降台在结构紧凑小巧的同时，具备强劲的驱动能力，最大速度可达75mm/s，空载加速度可达0.7g。配置线性放大器，带隔振实验室环境下，ART165V-5系列升降台的在位稳定性和最小步进量可以小于5nm，主要应用于通讯领域的光纤耦合、半导体领域的晶圆缺陷检测、生物医疗领域的基因测序等场景，可以根据客户的应用场景提供灵活的定制方案。

ART165V-5系列升降台最小步进测试



5nm 步进（配置线性放大器）



0.1mm 步进, 50ms整定到±50nm

产品规格 Product Specifications

平台型号\Model	ART165V-5
有效行程\Travel	5 mm
定位精度\Accuracy	±200 nm
双向重复定位精度\Bi-Repeatability	±100 nm
单向重复定位精度\Uni-Repeatability	±45 nm
俯仰\Pitch	20 arc sec
偏摆\Yaw	10 arc sec
直线度\Straightness (1)	±1.0 μm
平台重量\Stage Mass	2.8 kg
最大负载\Load Capacity (2)	5 kg
分辨率\Resolution	1 nm
最小步进量\Minimum Incremental step (3)	5nm
在位稳定性\In Position Stability (3)	5nm
最大速度\Maximum Speed (4)	75 mm/s
最大加速度\Maximum Acceleration (4)	0.7 g
持续推力\Continuous Force	23 N
峰值推力\Peak Force	170 N
平台材质\Material	铝
平均无故障时间\MTBF	27,000 Hours

备注:

- (1) 平行或垂直于楔形块方向测量;
- (2) 沿轴线方向受力;
- (3) 适配-AS反馈, 配置线性放大器;
- (4) 空载测试;
- (5) 默认测试点位置为台面上方25 mm, 单轴指标, 多轴系统的性能指标与实际载荷和工作点位置有关。

产品配置选项 Product Configuration Options

产品系列	行程 (mm)	反馈
ART165V-5	-5	-AS

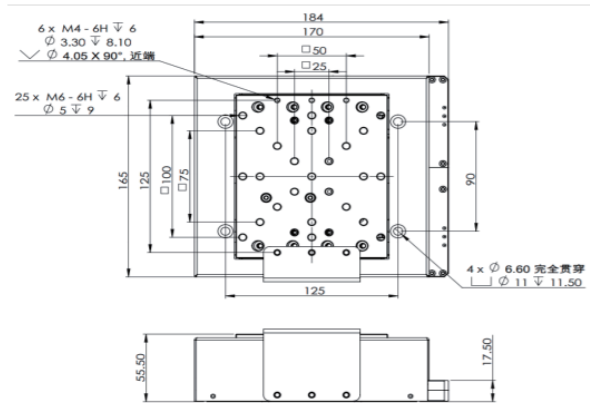
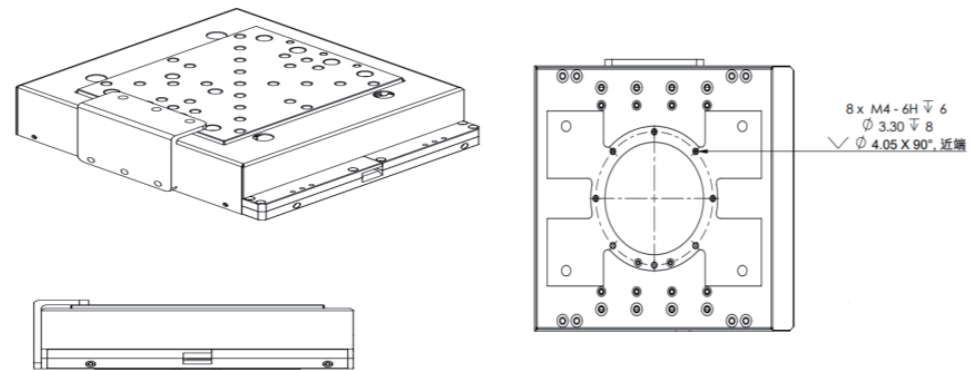
行程选项

-5	5mm行程
----	-------

反馈选项

-AS	VPP 1伏正弦模拟量输入
-----	---------------

产品尺寸 Product Dimensions



备注：
 (1) 单位：mm；
 (2) 线缆接头未显示。

直线台

转台

升降台

龙门系统

标准运动系统

直线电机