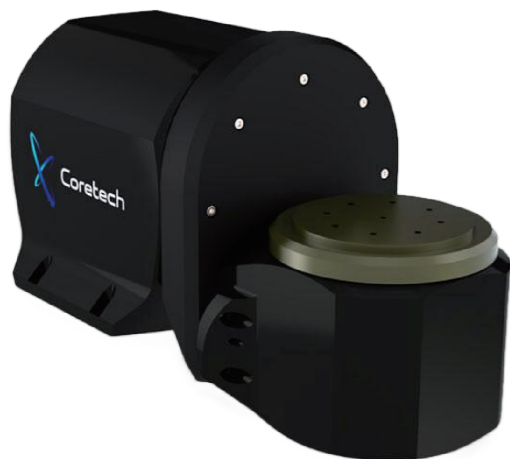


AB100/150系列

多轴转台



产品特点 Product Features

- Tilt/Yaw双轴直驱转台
- A轴 (Tilt) 行程110度,B轴 (Yaw) 行程360度连续旋转
- 无刷无齿槽伺服电机, 速度稳定性优越
- 高精度圆光栅位置反馈
- B轴 (Yaw) 转速超过1000rpm
- ±3arc sec定位精度, ±1 arc sec 重复性
- AB 轴一体化高刚性设计

产品简介 Product Introduction

AB100/150系列转台由110度旋转范围的A轴和是360度连续旋转B轴组成的双轴转台, B轴可以独立转动, 当A轴旋转时B轴跟随A轴转动, 提供100mm和150mm两种台面尺寸供客户选择。AB100/150系列转台利用旋转电机直接驱动, 具备非常优秀的动态性能和定位精度, ±3 arc sec定位精度, ±1 arc sec重复性。

A轴是Tilt方向旋转的卧式转台, 采用杰出的工业化设计, 具有非常好的刚性和支撑性, B轴是Yaw方向360度旋转的轻型转台, 轴跳和端跳小于3μm。AB100/150采用两轴一体式设计, A轴与B轴之间正交性小10 arc sec, 它们之间的轴线交点误差小于±10μm, 机械性能非常突出。

AB100/150是5轴系统的核心部件, 可以与XYZ直线平台组合成5轴系统, 也可以单独使用。典型的应用有直立刀头加工, VPP (虚拟旋转中心) 坐标系转换等, 它主要应用在测量检测, 立体空间加工, 精密装配和焊接等需要角秒级定位精度的双轴转台的应用场景。

产品规格 Product Specifications

平台型号\Model	AB100		AB150	
	A	B	A	B
有效行程\Travel	±110°	360°	±110°	360°
转角精度\Accuracy	±3 arc sec	±3 arc sec	±3 arc sec	±3 arc sec
双向重复定位精度\Bi-Repeatability	±1 arc sec	±1 arc sec	±1 arc sec	±1 arc sec
运动倾斜误差\Tilt Error Motion	N/A	5 arcsec	N/A	5 arcsec
轴跳\Axial Error Motion (1)	N/A	1.5 μm	N/A	1.5 μm
径跳\Radial Error Motion (1)	N/A	3 μm	N/A	3 μm
两轴正交性 \Orthogonality	10 arc-sec		10 arc-sec	
两轴交点误差\Axis Intersection	±10 μm		±10 μm	
持续扭矩\ Continuous Torque	12 N.m	0.7 N.m	12 N.m	3 N.m
峰值扭矩 (持续) \Peak Torque	20 N.m	3 N.m	20 N.m	10 N.m
最高转速\Maximum Speed (2)	720 °/sec	1000rpm	720 °/sec	600rpm
最大负载\Load Capacity	15 kg		25kg	
转台重量 \Stage Mass	25 kg		50 kg	
平台材质\Material	铝		铝	
平均无故障时间\MTBF	27,000 Hours		27,000 Hours	

备注:

- (1) 跳动指标在转速为60rpm时测得;
- (2) 空载, 需配置相应功率的放大器;
- (3) 其他尺寸规格可定制。

产品配置选项 Product Configuration Options

产品系列	反馈	Yaw轴	抱闸
AB100	-AS	-Y0	-BKY
AB150	-TTL50	-YXXX	-BKN

■ 反馈选项

-AS	VPP 1伏正弦模拟量输入
-TTL50	TTL 50倍细分

■ Yaw轴配置选项

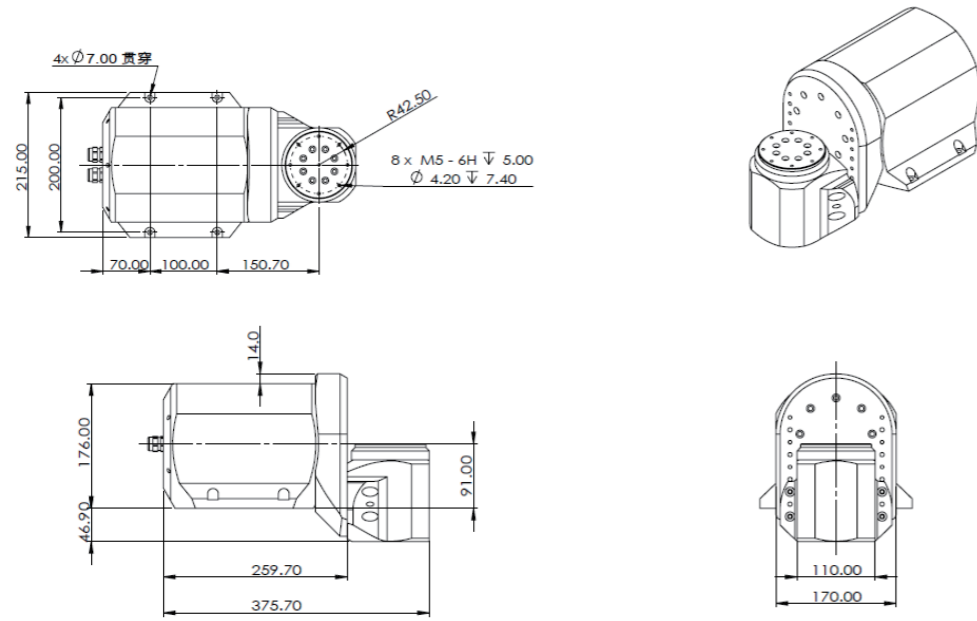
-Y0	B轴台面高度与A轴旋转中心重合, 不需要平衡块
-YXXX	指定B轴台面与A轴旋转轴距离XXXmm

抱闸选项

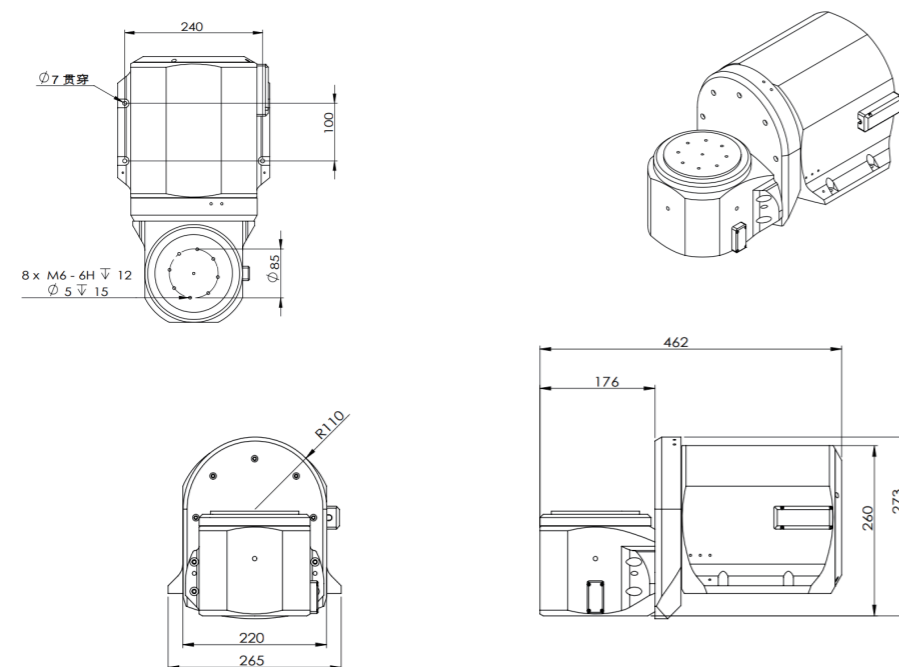
-BKY	A轴 (Tilt) 带抱闸
-BKN	A轴 (Tilt) 不带抱闸

产品尺寸 Product Dimensions

AB100



AB150



备注:
 (1)单位: mm;
 (2)旋转单元 (RU) 未显示。