

HRMS系列

机械直驱转台



产品特点 Product Features

- 带滑环和旋转单元设计
- 360度连续旋转直驱转台
- 直驱电机，双轴承设计
- 高精度圆光栅位置反馈
- 转速超过1500°/s
- 0.02角秒分辨率，±1角秒重复性
- 转动台面尺寸150mm，200mm和260mm可选

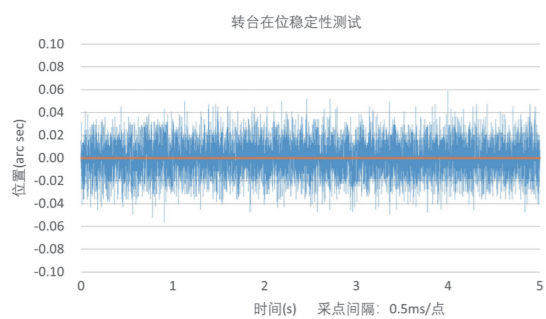
产品简介 Product Introduction

HRMS系列是高精度的360度连续转台，采用直驱电机驱动，选用精密滚珠轴承，具备非常优秀的动态性能和定位精度。HRMS系列具备杰出的工业化设计，外观精致布局合理，转动台面尺寸150mm，200mm和260mm可选。选用高精度圆光栅位置反馈，定位精度±2.5角秒，重复性小于±1角秒，最大负载可达200kg，机械性能非常突出。

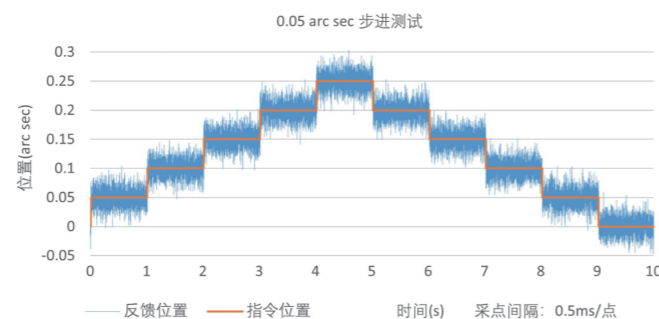
HRMS系列转台采用大直径双圆形轴承设计，保证转台摆角小，系统刚性强，重复性好，重负载使用条件下也不会损失性能。配置线性放大器，带隔振实验室环境下，HRMS系列转台的在位稳定性和最小步进量小于0.05角秒。

HRMS系列转台具备灵活的配置选项，客户不仅可以选择不同的转动台面尺寸，还可以定制不同的转动台面安装孔位。该系列配备滑环（Slip Rings）和旋转单元（Rotary Unions）选项，易于集成客户的被测部件，转台运动过程中线缆不会被缠绕。由于HRMS系列转台具备精度高，重复性和速度稳定性好的特点，它被广泛使用在MEMS，陀螺仪，航空电子设备，加速度计等惯性部件测试和一些特殊传感器测试等场景。

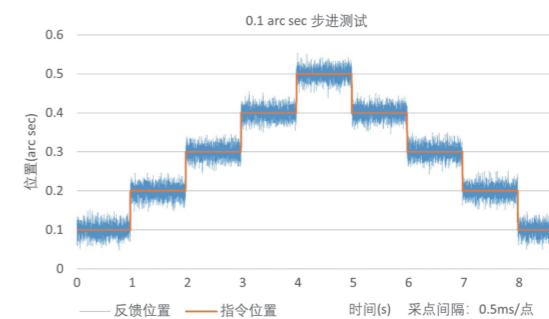
HRMS系列转台在位稳定性和最小步进测试



在位稳定性测试优于±0.000014° (±0.05角秒)
(实验室环境，线性放大器)



0.0000135° (0.05角秒) 最小步进测试
(实验室环境，配置线性放大器)



0.000027° (0.1角秒) 最小步进测试
(实验室环境，配置线性放大器)

产品规格 Product Specifications

平台型号\Model	HRMS150	HRMS200	HRMS260
载物台直径\Tabletop Diameter	145mm	195mm	260mm
转角精度\Accuracy (1)	±2.5 arc sec	±2.5 arc sec	±2.5 arc sec
重复性\Bi-Repeatability (1)	±0.5arc sec	±0.5 arc sec	±0.5 arc sec
摆角\Tilt Error	±2 arc sec	±3 arc sec	±3 arc sec
轴跳\Axial Error Motion	5 μm	6 μm	6 μm
径跳\Radial Error Motion	5 μm	6 μm	6 μm
最大扭矩\Maximum Torque	12 N.m	30N.m	70 N.m
持续扭矩\Continuous Torque	6 N.m	10 N.m	35 N.m
平台重量\Stage Mass	12 kg	24 kg	40 kg
最大负载\Max Load	轴向\Axial	30 kg	100 kg
	径向\Radial	15 kg	45 kg
最高速度\Max Rate (2)	1500°/s	1500°/s	1500°/s
平台材质\Material	铝		
平均无故障时间\MTBF	27,000 Hours		

备注:

- (1) 适配-AS圆光栅反馈;
- (2) 空载指标，最高速度取决于反馈分辨率、实际负载、驱动器。
- (3) 默认测试点位置为台面上方25 mm，单轴指标，多轴系统的性能指标与实际载荷和工作点位置有关。

产品配置选项 Product Configuration Options

产品系列	反馈	滑环	旋转单元
HRMS150	-AS	-SR01	-RU1
HRMS200	-TTL50		
HRMS260			

■ 反馈选项

-AS	VPP 1伏正弦模拟量输入
-TTL50	TTL 50倍细分

■ 滑环选项

-SR01	24线滑环, 额定电流1A
-------	---------------

备注:
其他滑环可定制 (例如12,24,30, 36,48,56,72,90)。

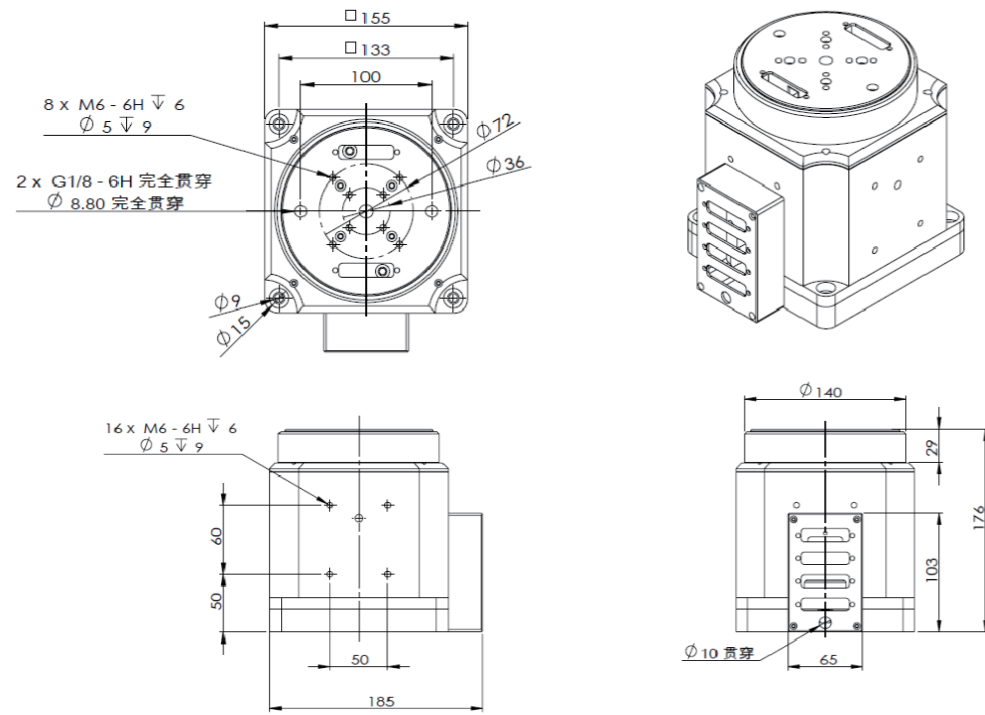
■ 旋转单元选项

-RU1	一个旋转单元
------	--------

备注:
其他旋转单元数量可定制 (例如RU2、RU3)。

产品尺寸 Product Dimensions

HRMS SERIES	A	B	C	D
HRMS-150	155	133	183	140
HRMS-200	190	166	200.4	180
HRMS-260	260	236	232.5	250



备注:
(1)单位: mm。