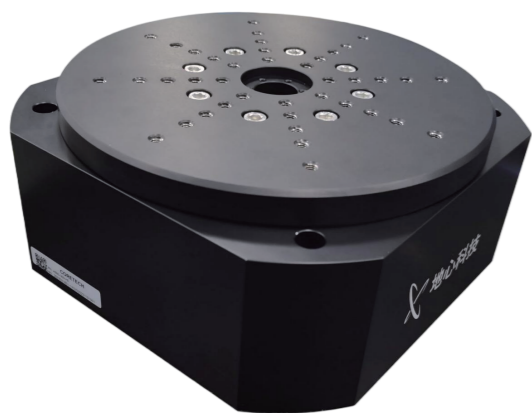


ASML系列

气浮转台



产品特点 Product Features

- 无槽，无刷伺服直驱电机驱动
- 优化设计，最大限度地减少轴向、径向和倾斜误差运动
- 具有出色的定位性能、速度稳定性和高分辨率反馈
- 非接触式气浮轴承，有助于超精确运动性能
- 低高度扁平化设计
- 亚角秒级定位精度
- 小于250nm轴向和径向跳动

产品简介 Product Introduction

ASML是高精度气浮直驱转台，采用旋转电机直接驱动，具备非常优秀的动态性能和定位精度。除了市场领先的轴向、径向和倾斜误差运动性能外，ASML气浮转台还提供卓越的旋转绝对定位精度、重复性和负载能力，很容易集成到多轴运动系统中。

ASML转台采用杰出的工业化设计，转动台面尺寸从150mm到300mm不等，厚度轻薄的设计下仍能保证高性能，选用高精度圆光栅位置反馈，定位精度小于1角秒，轴向和径向跳动小于250nm。ASML转台采用地心科技自主研发的圆形直驱电机，尺寸灵活设计。配置线性放大器，在带隔振实验室环境下，ASML转台的在位稳定性和最小步进量小于0.5角秒。主要应用在测量检测、生物样片加工及观测、同步加速研究、精密制造、光学对准和系统校准等需要角秒级定位精度的工业领域与科研项目。

产品规格 Product Specifications

平台型号\Model	ASML150	ASML200	ASML250	ASML300
载物台直径\ Tabletop Diameter	150 mm	200 mm	250 mm	300 mm
高度\Stage Height	85 mm	90 mm	105 mm	140 mm
中空尺寸\Aperture	8 mm	20 mm	35 mm	75 mm
转角精度\Accuracy	±3 arc sec		±2 arc sec	
重复性\ Repeatability	±1 arc sec		±0.5 arc sec	
轴跳\Axial Error Motion	300 nm		250 nm	
径跳\Radial Error Motion	400 nm		300 nm	
最小步进量\Minimum Incremental step (1)			0.5 arc sec	
在位稳定性\In Position Stability (1)			0.5 arc sec	
持续扭矩\Continuous Torque	0.7 N.m	0.7 N.m	3 N.m	3 N.m
峰值扭矩\Maximum Torque	3 N.m	3 N.m	10 N.m	10 N.m
轴向最大负载\Axial Max Load	50 kg	100 kg	150 kg	200 kg
最高转速\ Maximum Speed (2)		400 rpm		500 rpm
转台重量\ Stage Mass	5.0 kg	9.8 kg	16.2 kg	25.0 kg
供气要求\ Aire Requirement (4) (5)			80psi±5psi, 加小于0.25µm空气过滤器	
平台材质\Material			铝	
平均无故障时间\MTBF			27,000 Hours	

备注:

- (1) 适配-AS反馈，配置线性放大器；
- (2) 空载，需配置相应功率的放大器；
- (3) 默认测试点位置为台面上方25 mm，单轴指标，多轴系统的性能指标与实际载荷和工作点位置有关；
- (4) 气缸供气需配置空滤三联件，必须清洁、干燥，过滤至0.25µm以下颗粒，建议使用纯度为99.9%的氮气。气压根据平台实际负载重量可调。
- (5) 为了防止空气轴承气压不足，建议安装气压开关，信号输入到运动控制器连接急停（E-STOP）端口。

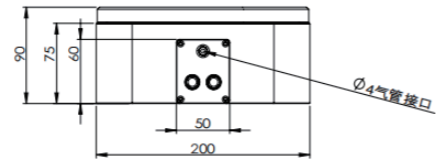
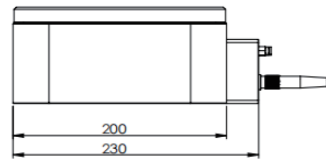
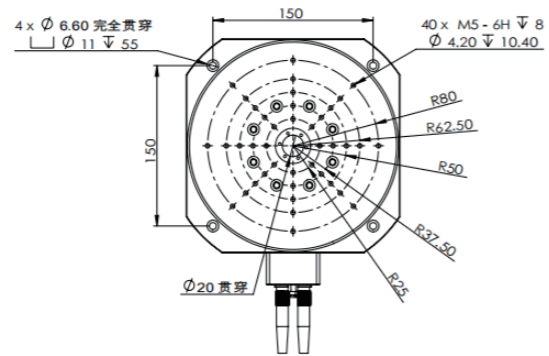
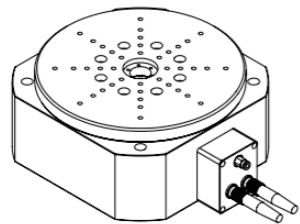
产品配置选项 Product Configuration Options

产品系列	台面直径	反馈
ASML	-150	-AS
	-200	-TTL50
	-250	
	-300	

反馈选项

-AS	VPP 1伏正弦模拟量输入
-TTL50	TTL 50倍细分

产品尺寸 Product Dimensions



备注:
 (1)单位: mm;
 (2)旋转单元 (RU) 未显示。

直线台

转台

升降台

龙门系统

标准运动系统

直线电机