

CRS115SD系列

丝杠驱动直线台



产品特点 Product Features

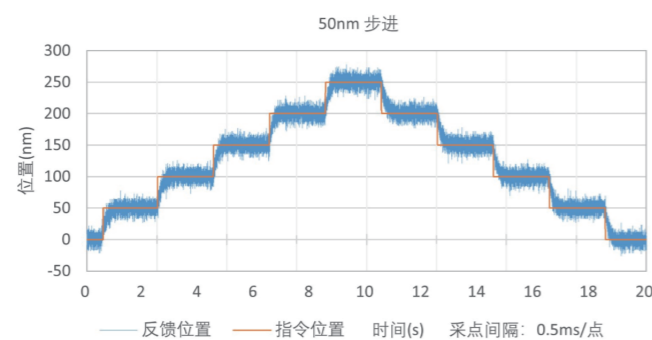
- 伺服电机滚珠丝杠驱动
- 交叉滚柱导轨，可实现更好的最小步进量
- 坚固的机械结构，灵活配置成XY或者XYZ三轴子系统
- 行程范围50mm到150mm
- 提供光栅尺和旋转编码器反馈选项
- 可配抱闸选项，带断电自锁功能

产品简介 Product Introduction

CRS115SD系列是高精度机械运动平台，采用交流无刷伺服电机加滚珠丝杠驱动，配置交叉滚柱导轨，在兼具普通伺服电机驱动平台优点的同时，又有比普通丝杠传动平台更小的最小步进精度。CRS115SD系列最小步进量可以达到50nm，如果采用线性放大器，最小步进精度可以提升到25nm，重复定位精度小于 $\pm 0.2\mu\text{m}$ 。CRS115SD系列不仅有接近直驱电机一样的精度性能，还能更加灵活的使用，它既可以作水平直线轴使用，也可以选择抱闸选项，这样就作为Z轴立起来与其它水平安装的直线平台配合使用。CRS115SD系列有旋转编码器和直线光栅尺多种反馈配置供客户选择，选配旋转编码器分辨率小于 $0.2\mu\text{m}$ ，光栅尺选项分辨率小于1nm。

CRS115SD系列平台是高精度丝杠传动平台，它的主要特点是具有比普通丝杠传动平台有更好的重复定位精度和更小的步进量。主要应用于OLED切割、PCB钻孔等激光加工领域的激光器或振镜调焦，表面形貌测量的纵向扫描，数控加工、生物技术、IC封装设备等领域，为客户提供一个能够实现亚微米级定位运动平台。

CRS115SD系列平台最小步进测试



50nm最小步进

产品规格 Product Specifications

平台型号\Model	CRS115SD-050	CRS115SD-100	CRS115SD-150
有效行程\Travel	50 mm	100 mm	150 mm
绝对定位精度\Accuracy	光栅尺	$\pm 0.6\mu\text{m}$	$\pm 0.6\mu\text{m}$
	旋转编码器	$\pm 0.75\mu\text{m}$	$\pm 1.0\mu\text{m}$
双向重复定位精度\Bi-Repeatability	光栅尺	$\pm 0.2\mu\text{m}$	$\pm 0.2\mu\text{m}$
	旋转编码器	$\pm 0.5\mu\text{m}$	$\pm 0.5\mu\text{m}$
俯仰\Pitch	12 arc sec	14 arc sec	16 arc sec
偏摆\Yaw	8 arc sec	10 arc sec	12 arc sec
直线度\Straightness	$\pm 1.25\mu\text{m}$	$\pm 1.5\mu\text{m}$	$\pm 1.75\mu\text{m}$
平面度\Flatness	$\pm 1.25\mu\text{m}$	$\pm 1.5\mu\text{m}$	$\pm 1.75\mu\text{m}$
平台重量\Stage Mass(No Motor)	3.2 kg	3.8 kg	4.5 kg
最大负载\Load Capacity (1)	水平	20 kg	
	竖直	7 kg	
分辨率\Resolution	光栅尺	1nm,10nm,100nm (2)	
	旋转编码器	0.2 μm (3)	
最大速度\Maximum Speed (4)	220 mm/s		
平台材质\Material	铝		
平均无故障时间\MTBF	27,000 Hours		

备注:

- (1) 有效载荷指标适用于单轴系统，并受限于2500公里行程的丝杠和滚珠寿命。
- (2) 适配-AS, TTL010, TTL100反馈;
- (3) 适配RTTL5000反馈选项;
- (4) 使用占空比过高可能会影响精度;
- (5) 默认测试点位置为台面上方25 mm，单轴指标，多轴系统的性能指标与实际载荷和工作点位置有关;
- (6) 多轴配置或定制应用指标咨询厂商。

产品配置选项 Product Configuration Options

产品系列	行程 (mm)	载物台	反馈	电缆管理
CRS115SD	-50	-TTM	-AS	-CMS0
	-100	-TTR	-ASH	-CMS1
	-150		-RTTL5000	-CMS2
			-RTTL2500	

行程选项

-50	50 mm
-100	100 mm
-150	150 mm

载物台选项

-TTM	载物台公制安装孔
-TTR	载物台安装孔位, 为指定转台设计
-TTKxx	为客户定制载物台

反馈选项

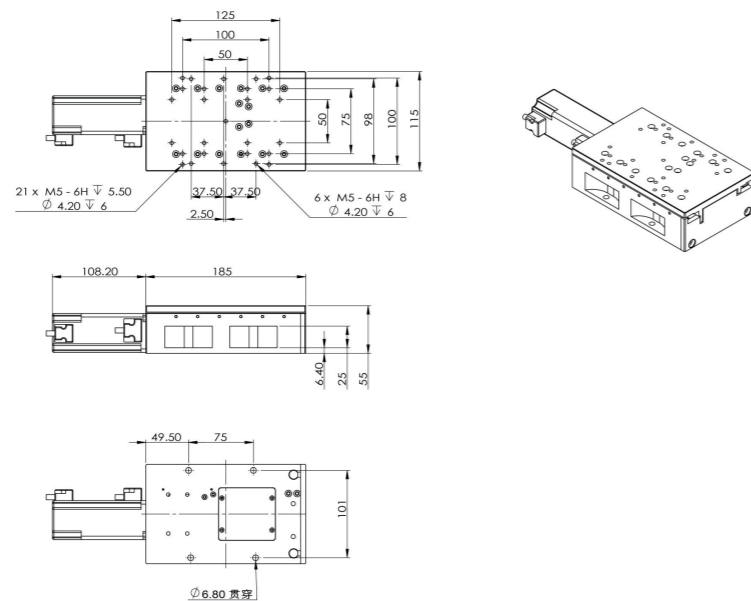
-AS	VPP 1伏正弦模拟量输入
-ASH	高精度1Vpp模拟量反馈
-RTTL5000	2500线旋转编码器
-RTTL2500	2500线旋转编码器

电缆管理选项

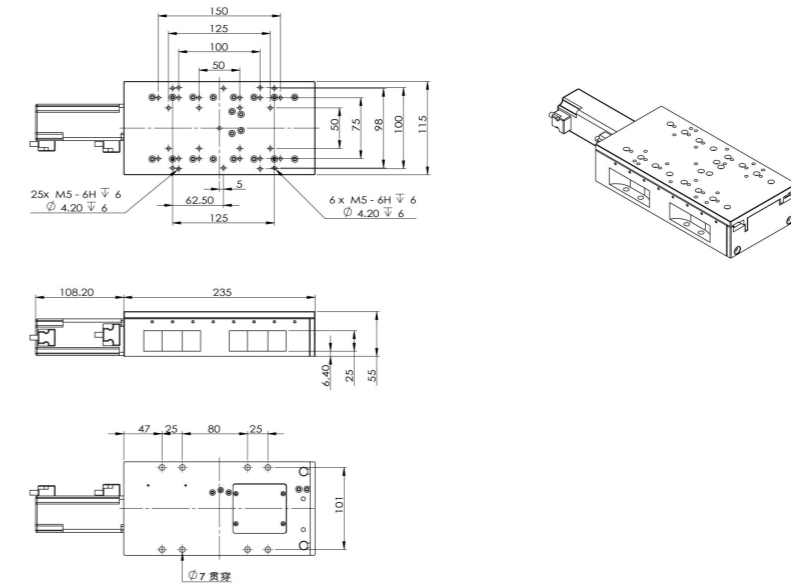
-CMS0	无电缆管理, 仅留出电机反馈接头
-CMS1	单侧托线板、单拖链
-CMS2	双侧托线板、双拖链

产品尺寸 Product Dimensions

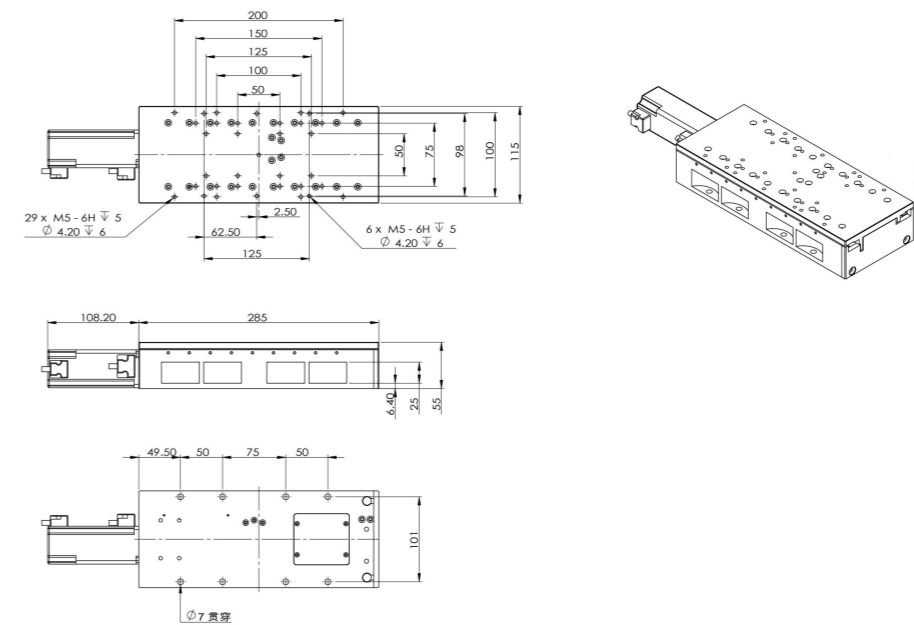
CRS115SD-050



CRS115SD-100



CRS115SD-150



备注:
(1) 单位: mm;
(2) 线缆接头未显示。