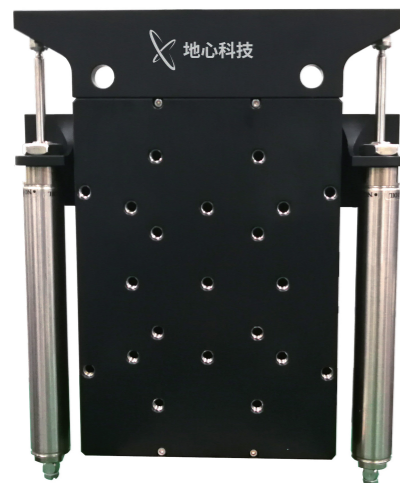


ART95SZ系列

Z轴机械直驱直线台



产品特点 Product Features

- 纳米级的定位精度
- 零摩擦双气缸配重，高动态性能（截止频率大于100Hz）
- 交叉滚柱导轨
- 灵活的配置选项（不同行程和反馈）
- 分辨率1nm，重复定位精度±100nm，定位精度±150nm
- 在位稳定性3nm（配置线性驱动器，带隔振实验室环境）

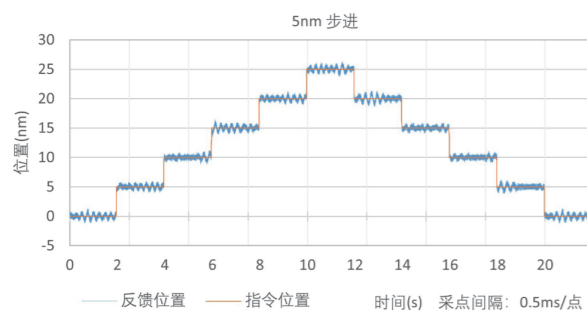
产品简介 Product Introduction

ART95SZ系列是纳米级定位精度的垂直运动平台，采用无齿槽直线电机驱动以及交叉滚柱导轨，具备非常优秀的动态性能和定位精度，空载截止频率可达100Hz以上。

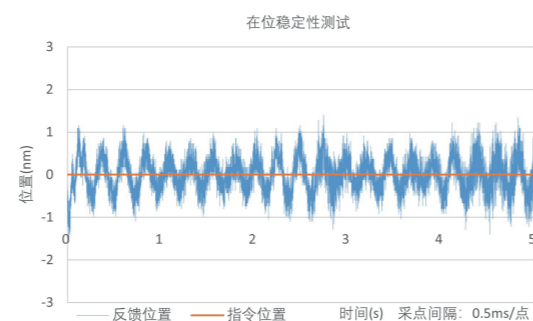
ART95SZ系列平台的超薄结构设计，能有效节省安装空间，是ART95系列水平运动纳米定位台的有效补充，双气缸平衡设计不仅美观，通过气缸平衡负载重量，能有效避免电机长时间工作发热现象，是高刚性和高可靠性的Z向纳米运动平台的首选。

ART95SZ系列平台在结构紧凑的同时具备较强的驱动能力，最大速度可达250mm/s，空载加速度可达1g。配置线性放大器，带隔振实验室环境下，ART95SZ系列平台的在位稳定性3nm和最小步进量可以小于5nm，主要应用于通讯领域的光纤耦合、半导体领域的晶圆缺陷检测、生物医疗领域的基因测序以及光学领域的光路对准等场景，可以根据客户的应用提供灵活的定制方案。

ART95SZ系列平台最小步进和在位稳定性测试



5nm最小步进（ASH反馈选项，配置线性放大器）



<3nm在位稳定性（ASH反馈选项，配置线性放大器）

产品规格 Product Specifications

平台型号\Model	ART95SZ-025	ART95SZ-050
有效行程\Travel	25 mm	50 mm
绝对定位精度\Accuracy	±150 nm	±150 nm
双向重复定位精度\Bi-Repeatability	±100 nm	±100 nm
单向重复定位精度\Uni-Repeatability	±45 nm	±45 nm
俯仰\Pitch	10 arc sec	10 arc sec
偏摆\Yaw	5 arc sec	5 arc sec
直线度\Straightness	±1.5 μm	±2.0 μm
平面度\Flatness	±2.5 μm	±3.0 μm
移动部分重量\Moving Mass	0.5 kg	0.6 kg
平台重量\Stage Mass	2.0 kg	2.5 kg
最大负载\Load Capacity	5 kg	
分辨率\Resolution	1 nm	
最小步进量\Minimum Incremental step (1)	5 nm	
在位稳定性\In Position Stability (1)	3 nm	
最大速度\Maximum Speed (2)	250 mm/s	
最大加速度\Maximum Acceleration (2)	1 g	
最大持续推力\Maximum Continuous Force	21 N	
最大峰值推力\Maximum Peak Force	147 N	
平台材质\Material	铝	
平均无故障时间\MTBF	27,000 Hours	

备注:

- (1)适配-ASH反馈，线性放大器；
- (2)空载，需配置相应功率的放大器；
- (3)默认测试点位置为台面上方25 mm，单轴指标，多轴系统的性能指标与实际载荷和工作点位置有关；
- (4)气缸供气需配置空滤三联件，必须清洁、干燥，过滤至0.25μm以下颗粒，建议使用纯度为99.9%的氮气。气压根据平台实际负载重量可调。
- (5)其他行程可定制。

产品配置选项 Product Configuration Options

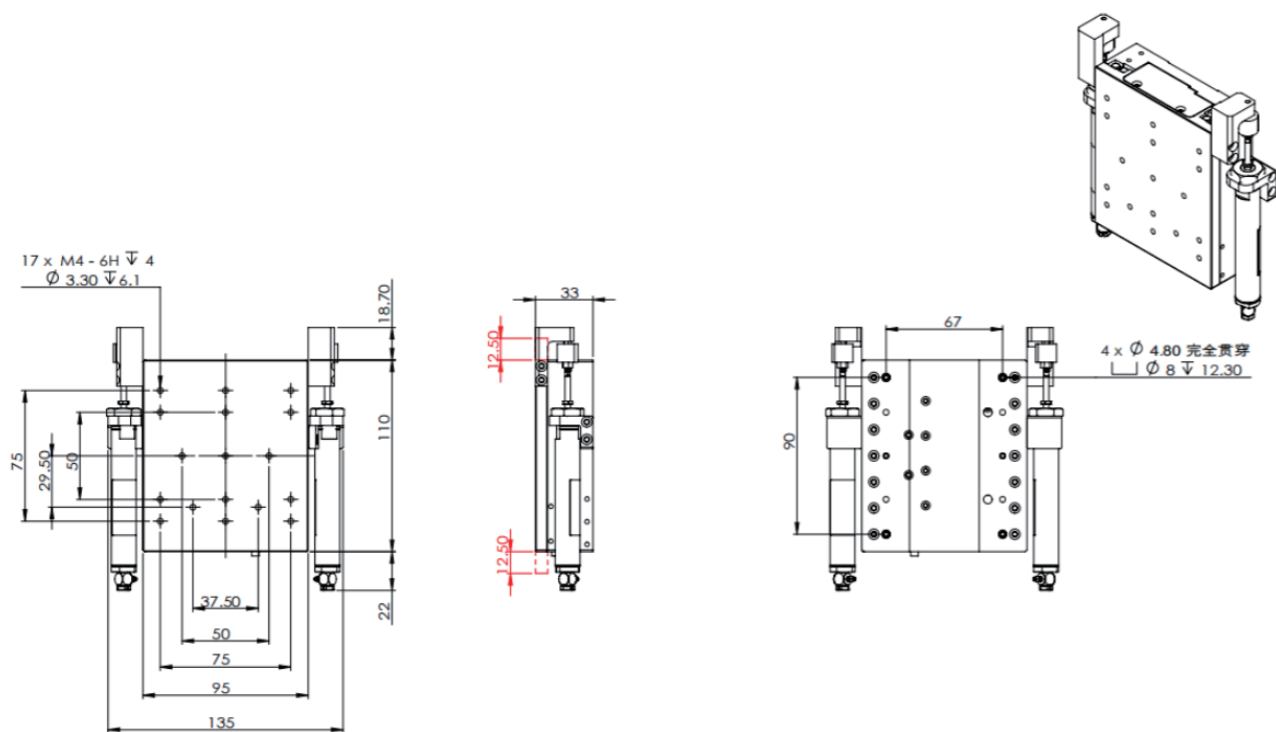
产品系列	行程 (mm)	反馈
ART95SZ	-025	-AS
	-050	-ASH
		-TTL005
		-TTL010
		-TTL020

反馈选项

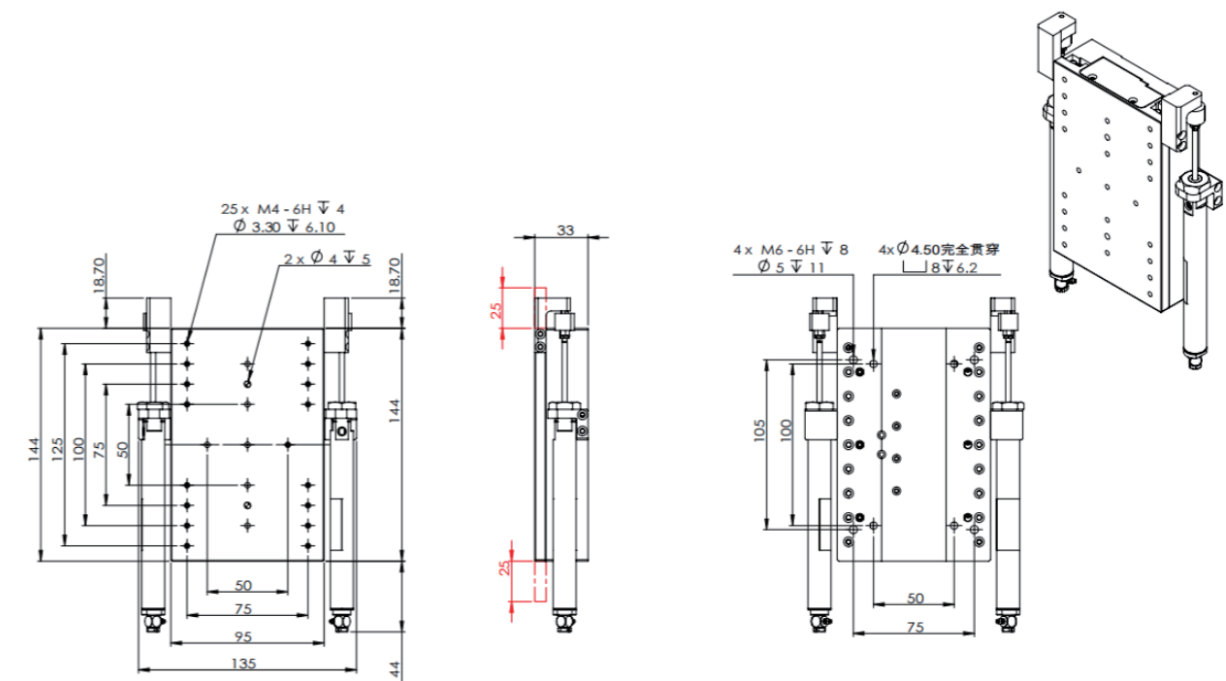
-AS	VPP 1伏正弦模拟量输入
-ASH	高精度VPP 1伏正弦模拟量输入
-TTL005	5 nm分辨率数字量TTL信号输入
-TTL010	10 nm分辨率数字量TTL信号输入
-TTL020	20 nm分辨率数字量TTL信号输入

产品尺寸 Product Dimensions

ART95SZ-025



ART95SZ-050



备注:
 (1) 单位: mm;
 (2) 线缆接头未显示。