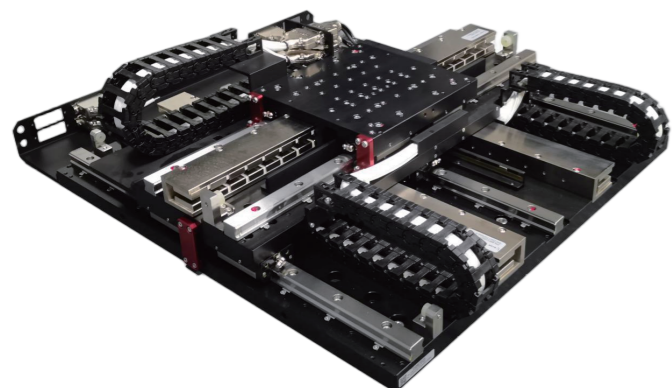


ONEXY系列

XY轴机械直驱直线台



产品特点 Product Features

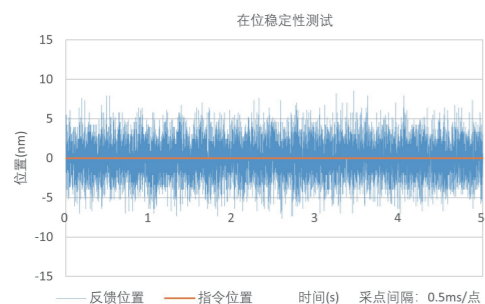
- 开放式结构，XY一体式设计直驱平台
- 底轴双电机驱动，动态性能出色
- 更好的几何性能和更高的承载能力
- 低侧面高度，阿贝误差小
- 最大行程范围可达500mm*500mm
- 重复定位精度±200nm，定位精度±500nm
- 多种反馈选项（零膨胀光栅尺可选）

产品简介 Product Introduction

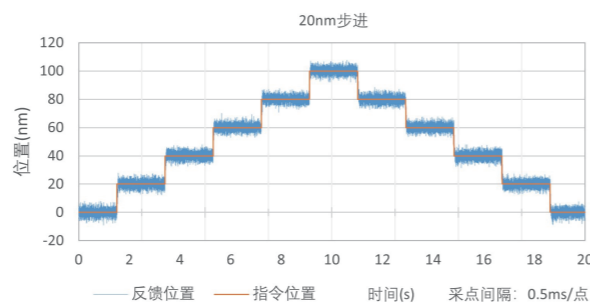
ONEXY系列是纳米级定位精度的XY一体式精密运动平台，直线电机驱动与开放式结构，使其具备非常优秀的性能和定位精度，空载截止频率可达120Hz以上。ONEXY系列采用杰出的工业化设计，外观设计及几何尺寸非常合理，例如，ONEXY-250-250负载能力可以达到45kg，全行程平面度和直线度小于±2μm，是一款兼顾重负载和高精度的XY平台，可以与Surface-Z聚焦升降台、Surface-Theta微调转台组成多轴配置来满足客户应用。

ONEXY系列平台结构紧凑，有较强的驱动能力，下轴采用双电机驱动，上下轴空载最大速度均可达到2000mm/s，空载加速度可达2g。ONEXY系列平台具备丰富的行程选项，有250mm*250mm，350mm*350mm和500mm*500mm三种选择，电子分辨率1nm，最小步进小于20nm。平台兼顾大行程，高精度，重负载，低侧向高度等优点，主要应用在测量、晶圆检测，表面粗糙度检测，激光切割等需要纳米级定位精度的工业领域和科研项目。

ONEXY系列平台在位稳定性、最小步进测试



±10nm在位稳定性（P-P值，采样频率2K，采样时长5s，配置线性放大器）



20nm连续5步（配置线性放大器）

产品规格 Product Specifications

平台型号\Model	ONEXY-250-250	ONEXY-350-350	ONEXY-500-500
有效行程\Travel	250mm*250mm	350mm*350mm	500mm*500mm
绝对定位精度\Accuracy	±0.5 μm	±0.75 μm	±0.75 μm
双向重复定位精度\Bi-Repeatability	±0.2 μm	±0.2 μm	±0.2 μm
俯仰\Pitch	9 arc sec	11 arc sec	18 arc sec
偏摆\Yaw	9 arc sec	11 arc sec	18 arc sec
直线度\Straightness	±2 μm	±2.5 μm	±3 μm
平面度\Flatness	±2 μm	±2.5 μm	±3.5 μm
正交性\Orthogonality	10 arc sec	12 arc sec	15 arc sec
最大速度\Maximum Speed (1)	2000 mm/s	2000 mm/s	2000 mm/s
最大加速度\Maximum Acceleration (1)	2.0 g	2.0 g	2.0 g
持续推力\Continuous Force	上轴 112 N 下轴 224 N	112 N 224 N	112 N 224 N
最大负载\Load Capacity	45 kg	45 kg	45 kg
平台重量\Stage Mass(No Motor)	35 kg	45 kg	65 kg
最小步进量\Minimum Incremental step (2)		20 nm	
在位稳定性\In Position Stability (2)		±10 nm	
平台材质\Material		铝	
平均无故障时间\MTBF		27,000 Hours	

备注：

- (1) 空载，需配置相应功率的放大器；
- (2) 适配-AS反馈，以及线性放大器；
- (3) 默认测试点位置为台面上方25 mm，单轴指标，多轴系统的性能指标与实际载荷和工作点位置有关；
- (4) 其他行程可定制（例如：300mm*250mm）。

产品配置选项 Product Configuration Options

产品系列	行程 (mm)	反馈
ONEXY	ONEXY-250-250	-AS
	ONEXY-350-350	-ASH
	ONEXY-500-500	-TTL005
		-TTL010
		-TTL020

反馈选项

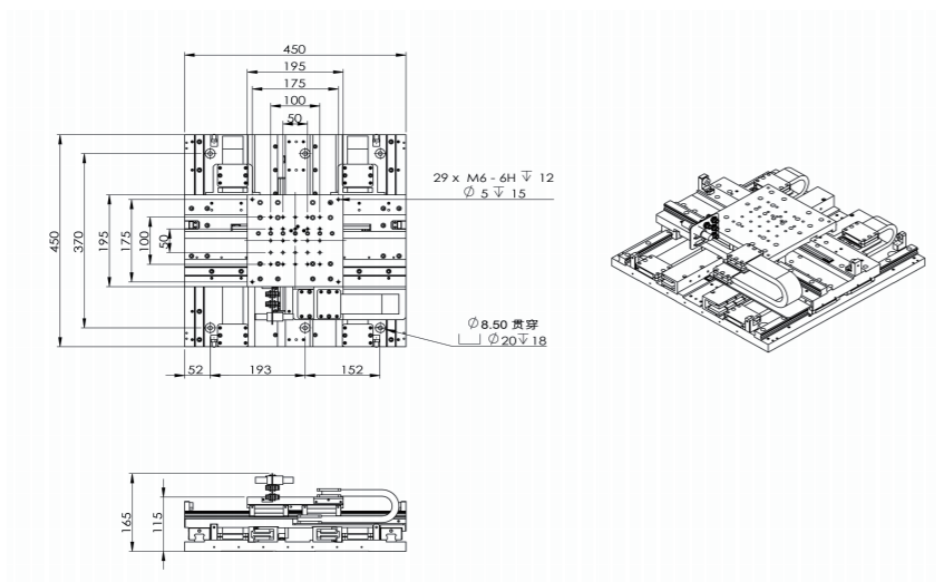
-AS	VPP 1伏正弦模拟量输入
-ASH	高精度VPP 1伏正弦模拟量输入
-TTL005	5 nm分辨率数字量TTL信号输入
-TTL010	10 nm分辨率数字量TTL信号输入
-TTL020	20 nm分辨率数字量TTL信号输入

电缆管理选项

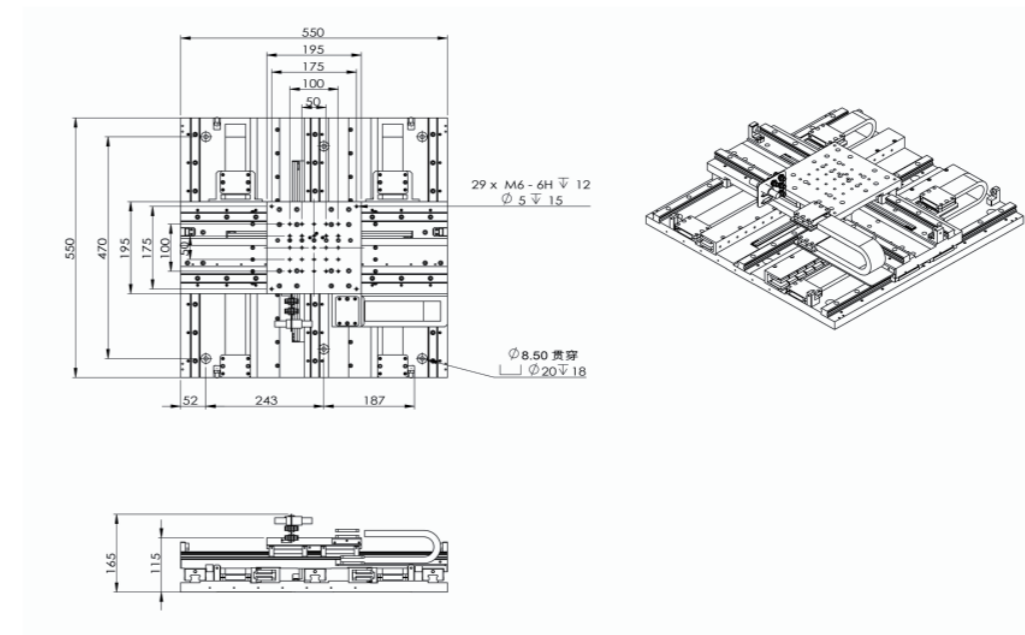
-CMS0	无电缆管理, 仅留出电机反馈接口
-CMS1	客户拖链预留一根直径4mm气管、两根直径4mm线缆

产品尺寸 Product Dimensions

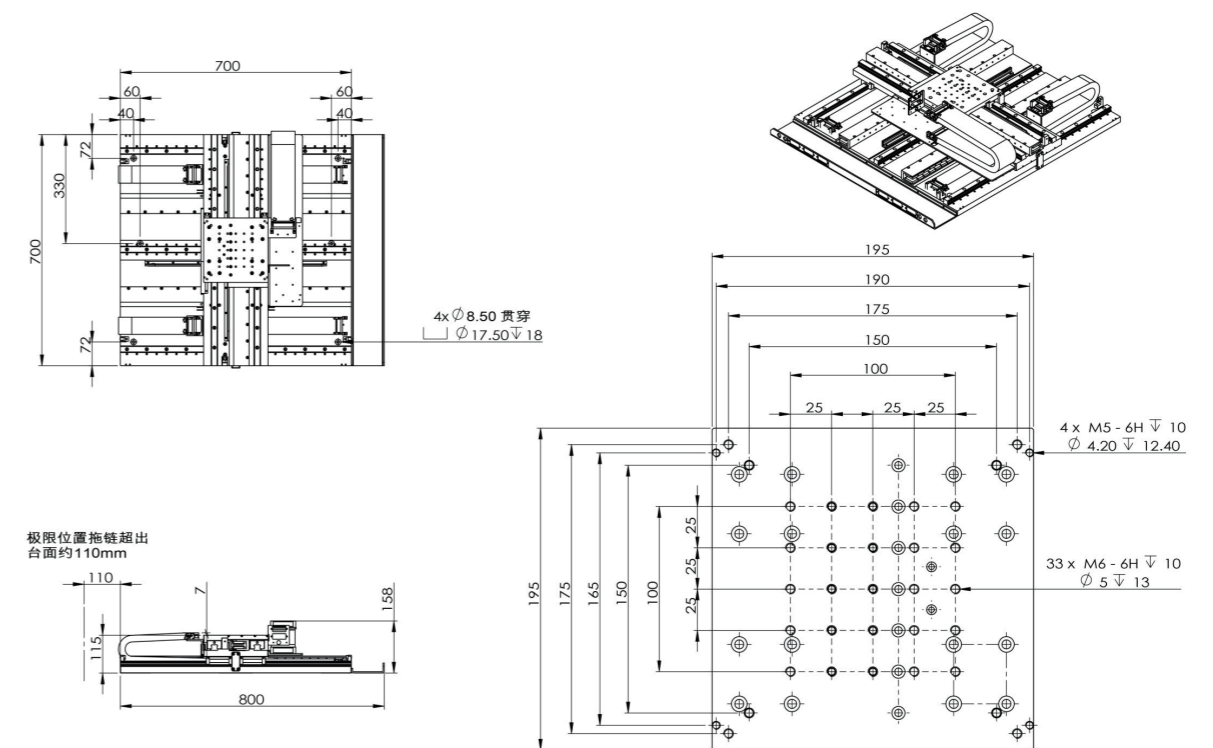
ONEXY-250-250



ONEXY-350-350



ONEXY-500-500



备注:
(1) 单位: mm.