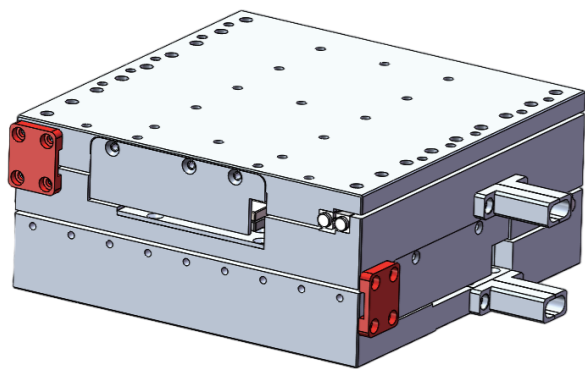


ART95XY系列

XY轴机械直驱直线台



产品特点 Product Features

- 纳米级的定位精度
- 高动态性能（截止频率大于100Hz）
- 交叉滚柱导轨
- 灵活的配置选项（XY可定制不等距行程）
- 结构紧凑，XY一体式设计
- 分辨率1nm，重复定位精度±100nm，定位精度±150nm
- 在位稳定性3nm（配置线性驱动器，带隔振实验室环境）

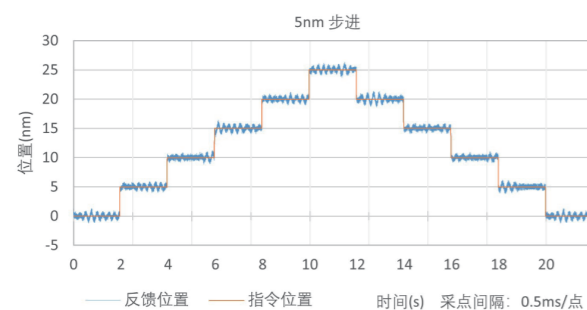
产品简介 Product Introduction

ART95XY系列是纳米级定位精度的XY一体式运动平台，采用直线电机驱动及交叉滚柱导轨，具备非常优秀的动态性能和定位精度，空载截止频率可达100Hz以上。XY一体设计，具有低侧面高度、阿贝误差小的特点，XY行程可以根据客户需求定制，可作为二维运动平台单独使用，也可以与ART95LZ系列升降台或者RSML系列转台搭配使用，组成不同的多轴配置来满足客户应用。

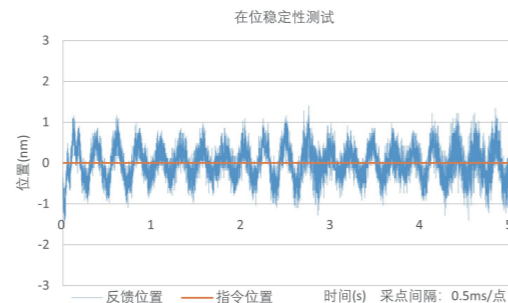
ART95XY系列平台在结构紧凑的同时具有较强的驱动能力，最大空载速度可达500mm/s，空载加速度可达1g。配置线性放大器，带隔振实验室环境下，ART95XY系列平台的在位稳定性可达3nm，最小步进量可以小于5nm。主要应用于通讯领域的光纤耦合、半导体领域的晶圆缺陷检测、生物医疗领域的基因测序以及光学领域的光路对准等场景。

精巧的结构设计保证了ART95XY系列出色的精度和动态性能，特别是在速度稳定性要求苛刻的应用中，其优异性能得到了很好的体现。例如在扫描检测应用中，要求直线轴匀速20mm/s，ART95XY系列平台匀速段动态跟随误差小于±100nm，稳定性强，能够出色地完成项目任务。

ART95XY系列平台最小步进和在位稳定性测试



5nm最小步进（ASH反馈选项，配置线性放大器）



<3nm在位稳定性（ASH反馈选项，配置线性放大器）

产品规格 Product Specifications

平台型号\ Model	ART95XY-025-025	ART95XY-050-050
有效行程\ Travel	25mm*25mm	50mm*50mm
绝对定位精度\ Accuracy		±150 nm
双向重复定位精度\ Bi-Repeatability		±100 nm
单向重复定位精度\ Uni-Repeatability		±45 nm
俯仰\ Pitch		10 arc sec
偏摆\ Yaw		10 arc sec
正交性\ Orthogonality (1)		10 arc sec
直线度\ Straightness	±1.5 μm	±2.0 μm
平面度\ Flatness	±1.5 μm	±2.0 μm
移动部分重量\ Moving Mass	上轴\ Upper	0.5 kg
	下轴\ Lower	1.2 kg
平台重量\ Stage Mass	2.0 kg	3.2 kg
最大负载\ Load Capacity	6.0 kg	6.0 kg
分辨率\ Resolution (2)		1 nm
最小步进量\ Minimum Incremental step (2)		5 nm
在位稳定性\ In Position Stability (2)		3 nm
最大速度\ Maximum Speed (3)		500 mm/s
最大加速度\ Maximum Acceleration (3)		1 g
最大持续推力\ Maximum Continuous Force		21 N
最大峰值推力\ Maximum Peak Force		147 N
平台材质\ Material		铝
平均无故障时间\ MTBF		27,000 Hours

备注:

- (1) 经过定制2D校准后，正交性可达到 5 arc sec;
- (2) 适配-ASH反馈，线性放大器；
- (3) 空载，需配置相应功率的放大器；
- (4) 默认测试点位置为台面上方25 mm，单轴指标，多轴系统的性能指标与实际载荷和工作点位置有关；
- (5) 其他行程可定制。

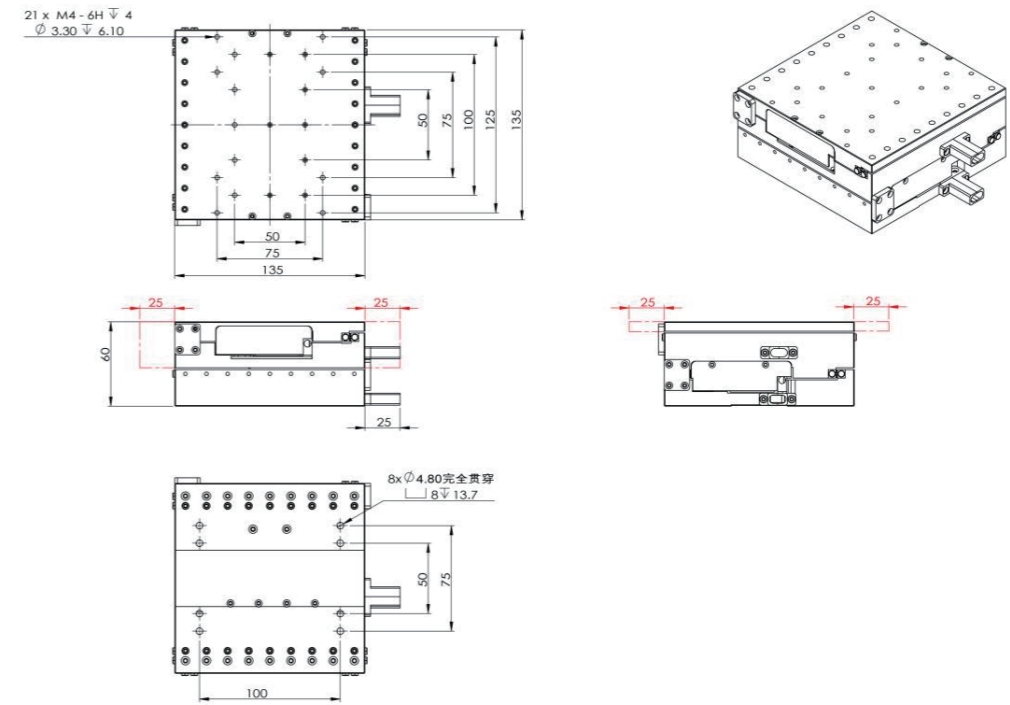
产品配置选项 Product Configuration Options

产品系列	行程 (mm)	反馈
ART95XY	-025-025	-AS
	-050-050	-ASH
		-TTL005
		-TTL010
		-TTL020

反馈选项

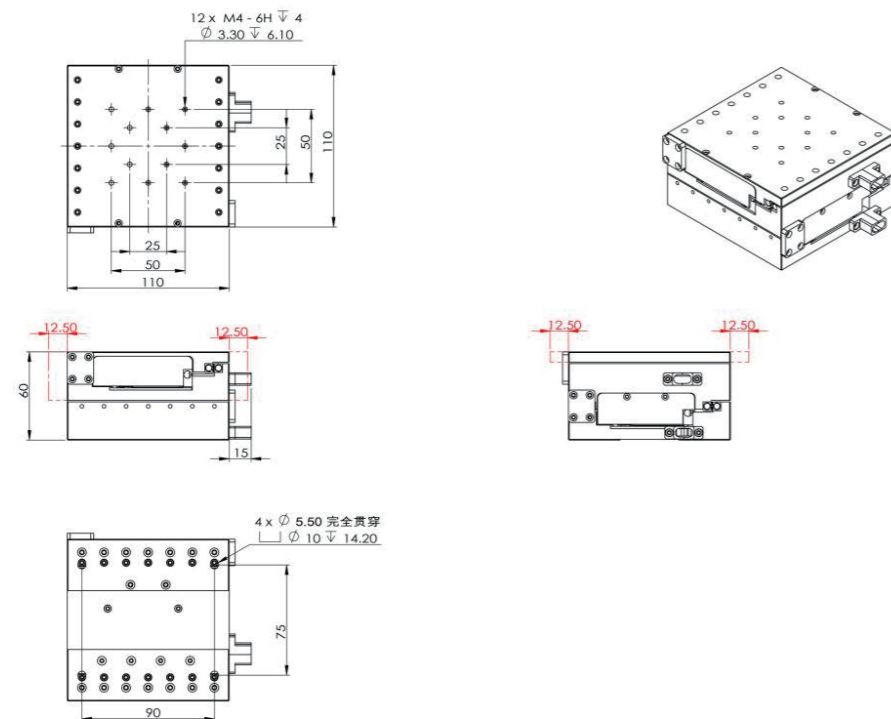
-AS	VPP 1伏正弦模拟量输入
-ASH	高精度VPP 1伏正弦模拟量输入
-TTL005	5 nm分辨率数字量TTL信号输入
-TTL010	10 nm分辨率数字量TTL信号输入
-TTL020	20 nm分辨率数字量TTL信号输入

ART95XY-050-050



产品尺寸 Product Dimensions

ART95XY-025-025



备注:
 (1) 单位: mm;
 (2) 拖链未显示。

直线台

转台

升降台

龙门系统

标准运动系统

直线电机