

SMH165LM系列

机械直驱直线台



产品特点 Product Features

- 直驱电机高精度定位平台
- 高性能低成本解决方案
- 坚固的机械结构
- 灵活的配置选项（不同行程、台面和反馈）
- 行程范围100mm到800mm
- 最大速度可达2000mm/s，最大加速度可达2g
- 可选单侧或双侧线缆管理

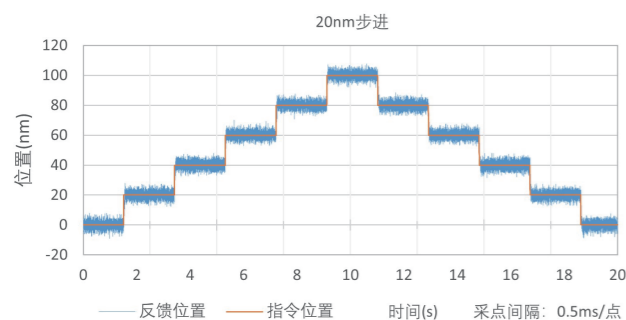
产品简介 Product Introduction

SMH165LM系列运动平台采用直线电机驱动，直驱电机速度快、动态性能好、摩擦力小，易于实现精密位置控制，非常适合大行程、高速度和高精度应用。

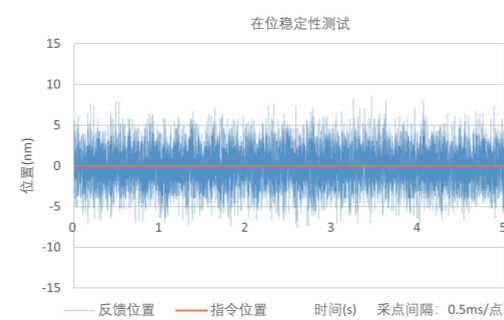
SMH165LM系列运动平台使用高分辨率光栅，电子分辨率可达1nm，通过校准可使平台达到亚微米级重复性和定位精度。而低摩擦侧密封保护其免受灰尘或颗粒污染，保证其长时间正常运行，延长维护周期。SMH165LM系列为客户提供线缆管理选项，低摩擦侧密封使日常维护更简易。

SMH165LM系列直线运动平台是精密机械中的关键部件之一，主要应用于OLED切割、PCB钻孔、数控加工、生物技术、IC封装设备、表面形貌测量等领域，为客户提供一个兼具精密定位、高速度和大负载的精密运动平台。

■ SMH165LM系列平台最小步进和在位稳定性测试



20nm最小步进（实验室环境，配置线性放大器测试）



±10nm在位稳定性（实验室环境，配置线性放大器测试）

产品规格 Product Specifications

平台型号\Model	SMH165LM-100	SMH165LM-200	SMH165LM-300	SMH165LM-400
有效行程\Travel	100 mm	200 mm	300 mm	400 mm
绝对定位精度\Accuracy	±1 μm	±1.5 μm	±1.5 μm	±1.5 μm
双向重复定位精度\Bi-Repeatability	±0.4 μm	±0.5 μm	±0.5 μm	±0.5 μm
俯仰\Pitch	6 arc sec	8 arc sec	12 arc sec	14.5 arc sec
偏摆\Yaw	6 arc sec	8 arc sec	12 arc sec	14.5 arc sec
直线度\Straightness	±2.5 μm	±4 μm	±6 μm	±8 μm
平面度\Flatness	±2.5 μm	±4 μm	±6 μm	±8 μm
平台重量\Stage Mass	8.2 kg	9.9 kg	11.6 kg	13.3 kg
最大负载\Load Capacity	水平安装		45 kg	
	侧向安装		45 kg	
分辨率\Resolution (1)			1 nm	
最小步进\Minimal Incremental Step (1)			20 nm	
在位稳定性\In Position Stability (1)			±10 nm	
最大速度\Maximum Speed (1)			2 m/s	
最大加速度\Maximum Acceleration (2)			2 g	
持续推力\Continuous Force			81.8 N	
峰值推力\Peak Force			506.6 N	
平台材质\Material			铝	
平均无故障时间\MTBF			27,000 Hours	

平台型号\Model	SMH165LM-500	SMH165LM-600	SMH165LM-700	SMH165LM-800
有效行程\Travel	500 mm	600 mm	700 mm	800 mm
绝对定位精度\Accuracy	±2 μm	±2 μm	±2 μm	±2 μm
双向重复定位精度\Bi-Repeatability	±0.5 μm	±0.5 μm	±0.5 μm	±0.5 μm
俯仰\Pitch	16.5 arc sec	18.5 arc sec	19.5 arc sec	20.5 arc sec
横滚\Roll	16.5 arc sec	18.5 arc sec	19.5 arc sec	20.5 arc sec
偏摆\Yaw	16.5 arc sec	18.5 arc sec	19.5 arc sec	20.5 arc sec
直线度\Straightness	±9 μm	±10 μm	±11 μm	±12 μm
平面度\Flatness	±9 μm	±10 μm	±11 μm	±12 μm
平台重量\Stage Mass	14.9 kg	16.6 kg	18.4 kg	20.5 kg
最大负载\Load Capacity	水平安装	45 kg		
	垂直安装	45 kg		
分辨率\Resolution (1)	1 nm			
最小步进\Minimal Incremental Step (1)	20 nm			
在位稳定性\In Position Stability (1)	±10 nm			
最大速度\Maximum Speed (2)	2 m/s			
最大加速度\Maximum Acceleration (2)	2 g			
持续推力\Continuous Force	81.8 N			
峰值推力\Peak Force	506.6 N			
平台材质\Material	铝			
平均无故障时间\MTBF	27,000 Hours			

备注:

- (1) 适配-ASH反馈, 线性放大器;
- (2) 空载, 需配置相应功率的放大器;
- (3) 默认测试点位置为台面上方25 mm, 单轴指标, 多轴系统的性能指标与实际载荷和工作点位置有关;
- (4) 其他行程可定制。

行程选项

-100	100mm行程
-200	200mm行程
-300	300mm行程
-400	400mm行程
-500	500mm行程
-600	600mm行程
-700	700mm行程
-800	800mm行程

载物台选项

-TTM	载物台公制安装孔
-TTR	载物台安装孔位, 为指定转台设计
-TTKxx	为客户定制载物台

反馈选项

-AS	VPP 1伏正弦模拟量输入
-TTL010	10nm分辨率数字量TTL信号输入
-TTL100	0.1μm分辨率数字量TTL信号输入

电缆管理选项

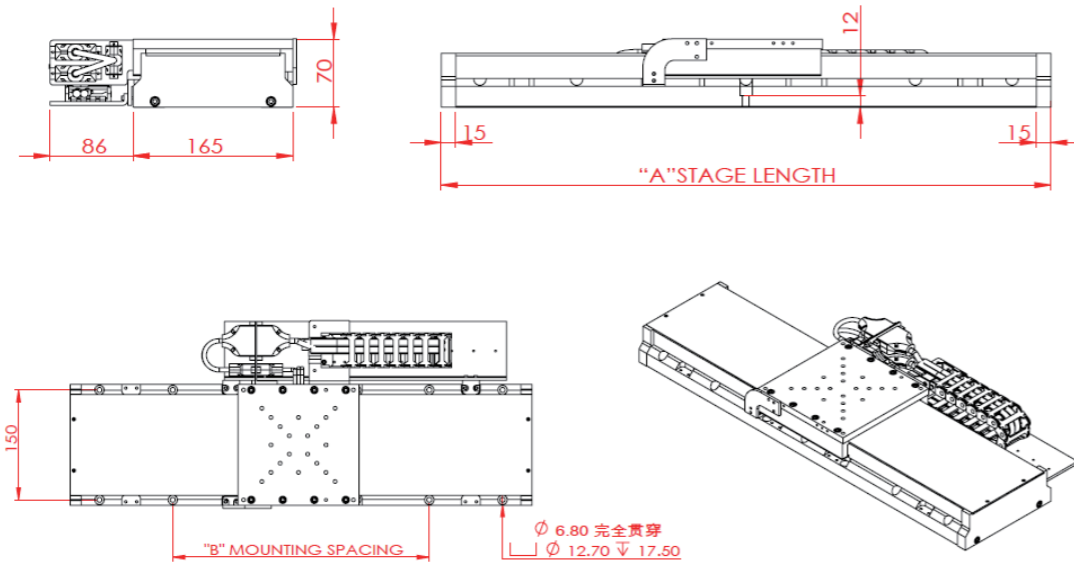
-CMS0	无电缆管理, 仅留出电机反馈接头
-CMS1	单侧托线板、单拖链
-CMS2	双侧托线板、双拖链

产品配置选项 Product Configuration Options

产品系列	行程 (mm)	载物台	反馈	电缆管理
SMH165LM	-100	-TTM	-AS	-CMS0
	-200	-TTR	-TTL010	-CMS1
	-300	-TTKxx	-TTL100	-CMS2
	-400			
	-500			
	-600			
	-700			
	-800			

产品尺寸 Product Dimensions

型号 BASIC MODEL	标称行程 NOMINAL TRAVEL	电子限位行程 ELEC LIMIT TRAVEL	机械限位行程 MECH LIMIT TRAVEL	A	B
SMH165LM-100	100	102-108	116	330	150250
SMH165LM-200	200	202-208	216	430	150350
SMH165LM-300	300	302-308	316	530	150350
SMH165LM-400	400	402-408	416	630	150350550
SMH165LM-500	500	502-508	516	730	150350550
SMH165LM-600	600	602-608	616	830	150350550750
SMH165LM-700	700	702-708	716	930	150350550750
SMH165LM-800	800	802-808	816	1030	150350550750950



备注:
 (1) 单位: mm;
 (2) 拖链未显示。

直线台

转台

升降台

龙门系统

标准运动系统

直线电机